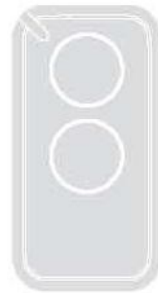


Era Inti

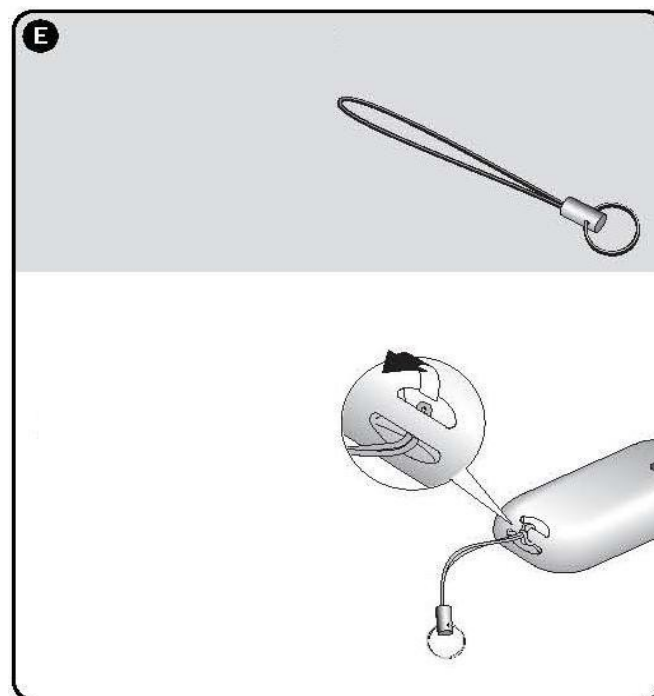
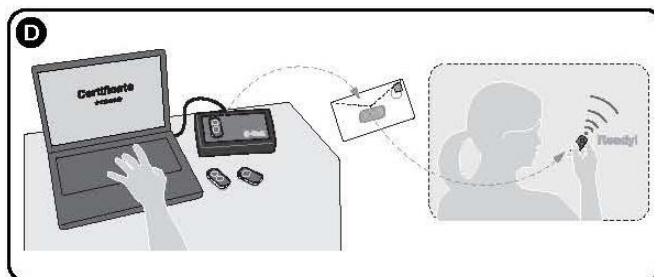
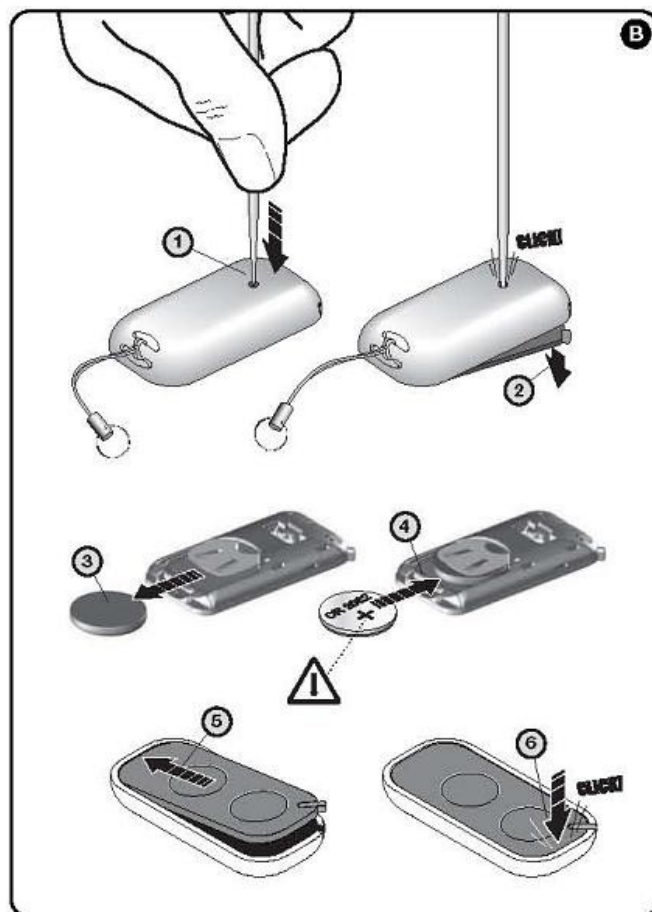
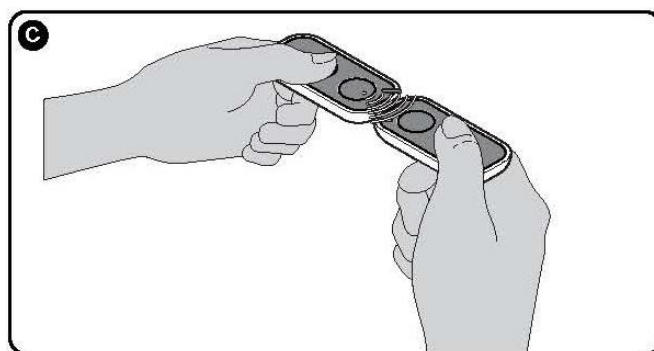
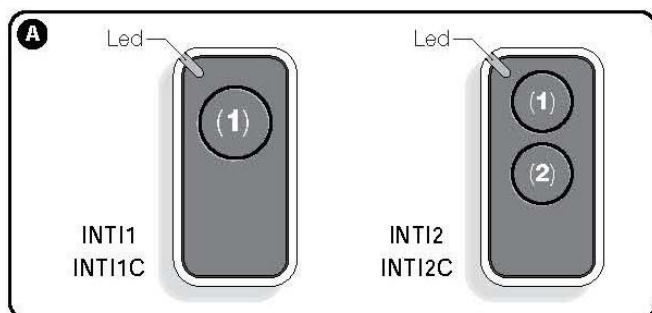
vysielač



Inštrukcie pre inštalujúceho technika

CE 0682

Nice



POPIS VÝROBKU A ÚČEL POUŽITIA

Tento vysielateľ je súčasťou série „Era Inti“ od Nice. Vysielače tejto rady sú určené na ovládanie automatických zariadení pre brány, vráta, dvere a pod. **Akékoľvek iné použitie je nevhodné a zakázané!**

K dispozícii sú modely s 1 alebo 2 tlačidlami (**obr. A**) plus nasledovné príslušenstvo: lanko pre kľúčenu (**obr. E**).

Systém „NiceOpera“

Vysielače série Era Inti sú súčasťou systému „NiceOpera“. Tento systém vyvinul Nice na optimalizáciu a uľahčenie fázy programovania, používania a servisu automatických zariadení. Systém sa skladá z rôznych zariadení schopných vymieňať si medzi sebou údaje a informácie cez rádio s použitím nového kódovacieho systému zvaného „O-Code“ alebo prostredníctvom ich fyzického spojenia.

FUNKCIE VÝROBKU

- Vysielač disponuje technológiou vysielať s plávajúcimi kódmi (rolling-code) nazývanou „O-Code“, ktorá citelne zlepšuje rýchlosť vysielať príkazov.
- Vysielač má vo svojom vnútri „Pamäť“, „Prijímač Proximity“ a „Oprávnovací kód“, ktoré ako celok umožňujú vykonávať cez rádio operácie a programovanie typické pre systém NiceOpera.

KONTROLA VYSIELAČA

Pred nakódovaním vysielača do prijímača automatického zariadenia skontrolujte jeho správne fungovanie stlačením jedného z tlačidiel, pričom sledujte rozsvietenie led (**obr. A**). Ak sa táto nerozsvieti, prečítajte si odsek „Výmena batérie“ v tomto návode.

KÓDOVANIE VYSIELAČA

Na využitie všetkých funkcií vysielača ho treba kombinovať s prijímačom s kódovaním „O-Code“ (na identifikáciu týchto modelov použite katalóg výrobkov Nice).

Poznámka - vysielač je kompatibilný aj so všetkými prijímačmi používajúcimi kódovanie „Flo-R“, **avšak v tomto prípade nie je možné používať funkcie typické pre systém NiceOpera.**

Pri kódovaní vysielača do prijímača si môžete vybrať z týchto postupov:

- Kódovanie „Spôsobom I“
- Kódovanie „Spôsobom II“
- Kódovanie „Spôsobom II rozšíreným“
- Kódovanie prostredníctvom „Čísła certifikátu“
- Kódovanie prostredníctvom „Oprávnovacieho kódu“ prijatého od už fungujúceho vysielača

Tieto postupy sú bližšie popísané v návodoch k jednotlivým prijímačom alebo riadiacej jednotke, s ktorými chcete aby fungoval váš vysielač. Tieto návody sú k dispozícii aj na stránke: www.niceforyou.com. V týchto návodoch sú tlačidlá vysielača označené číslami, vid' **obr. A**.

A - Kódovanie „Spôsobom I“

Tento proces umožňuje uložiť do pamäte prijímača *naraz všetky tlačidlá* vysielača. Tlačidlá budú priradené automaticky ku každému príkazu riadiacej jednotky, v poradí stanovenom vo výrobe.

B - Kódovanie „Spôsobom II“

Tento proces umožňuje uložiť do pamäte prijímača *jediné tlačidlo* vysielača. V tomto prípade si užívateľ vyberá príkazy riadiacej jednotky (max. 4), ktorý z nich priradí ku ktorému tlačidlu vysielača. **Poznámka** - *Proces sa musí zopakovať pre každé jedno tlačidlo, ktoré si želáte uložiť do pamäte.*

C - Kódovanie „Spôsobom II rozšíreným“

Tento proces je špecifický pre zariadenia, ktoré sú súčasťou systému NiceOpera s kódovaním „O-Code“. Je rovnaký ako „Spôsob II“, ale ponúka viac možností pri výbere želaného príkazu (ktorý sa priradí tlačidlu vysielača) z rozšíreného zoznamu príkazov riadiacej jednotky - až 15 rôznych. Použitelnosť procesu teda závisí od schopnosti riadiacej jednotky spravovať 15 príkazov ako riadiace jednotky kompatibilné s NiceOpera.

D - Kódovanie prostredníctvom „Čísła certifikátu“

[s programovacou jednotkou O-Box]

Tento proces je špecifický pre zariadenia, ktoré sú súčasťou systému NiceOpera s kódovaním „O-Code“. V tomto systéme má každý prijímač svoje zvláštne číslo, ktoré ho identifikuje a certifikuje, preto sa nazýva „CERTIFIKÁT“. Výhodou tohto „certifikátu“ je zjednodušenie procesu ukladania vysielača do pamäte prijímača, nakoľko nenúti inštalujúceho technika pracovať v dosahu príjmu prijímača. Pomocou programovacej jednotky „O-Box“ je dokonca možné pripraviť vysielač na uloženie do pamäte aj ďaleko od miesta montáže (napr. v kancelárii dodávateľskej firmy - **obr. D**).

E - Kódovanie prostredníctvom „Oprávnovacieho kódu“ [medzi dvomi vysielačmi]

Tento proces je špecifický pre zariadenia, ktoré sú súčasťou systému NiceOpera s kódovaním „O-Code“. Vysielače Era Inti majú tajný kód nazývaný „OPRÁVNŮVACÍ KÓD“. Toto „oprávnenie“ vhodne prenesené zo starého vysielača (už funkčného) do nového vysielača Era Inti (**obr. C**) umožňuje, aby ten nový bol rozpoznávaný prijímačom a automaticky uložený do pamäte. Proces prenosu „oprávnovacieho kódu“ STARÉHO vysielača do NOVÉHO je nasledovný:

01. Priložte k sebe (aby sa dotýkali! - **obr. C**) dva vysielače, jeden „NOVÝ“ (ten, ktorý chcete nakódovať) a jeden „STARÝ“ (ten, ktorý je už uložený v pamäti).
02. Na NOVOM vysielači podržte stlačené ktorékoľvek tlačidlo, až kým sa rozsvieti led na STAROM vysielači. Vtedy tlačidlo uvoľníte (led na STAROM vysielači začne blikať).
03. Na STAROM vysielači podržte stlačené ktorékoľvek tlačidlo, až kým sa rozsvieti led na NOVOM vysielači. Vtedy tlačidlo uvoľníte (led zhasne na potvrdenie ukončenia procesu a úspešného prenosu „oprávnovacieho kódu“ do NOVÉHO vysielača).

Signalizácia chýb prostredníctvom led

4 bliknutia = prenos „Oprávnovacieho kódu“ nepovolený

6 bliknutí = prenos „Oprávnovacieho kódu“ nepovolený medzi odlišnými vysielačmi

10 bliknutí = chyba komunikácie medzi zariadeniami

15 bliknutí = uloženie do pamäte zlyhalo kvôli prekročeniu časového limitu

Počas prvých 20 použití NOVÝ vysielač posielal prijímaču tento „oprávnovací kód“ spolu s príkazom. Keď prijímač rozlíši „oprávnenie“, automaticky uloží do pamäte *identifikačný kód* vysielača, ktorý ho vysiela.

VÝMENA BATÉRIE

Keď je batéria vybitá, vysielač citelne znižuje dosah. Pri stlačení tlačidla si všimnete, že led sa rozsvieti oneskorene (= *batéria je takmer vybitá*) alebo svetlo led je slabé (= *batéria je úplne vybitá*). V týchto prípadoch, aby ste obnovili normálne fungovanie vysielača, vymeňte vybitú batériu za novú rovnakého typu, pričom dodržte polaritu na **obr. B**.

Likvidácia batérie

Pozor! - Vybitá batéria obsahuje jedovaté látky, preto ju nesmiete vyhodiť do domového odpadu. Pri likvidácii sa riadte metódami separácie odpadu v zmysle platných noriem.

LIKVIDÁCIA VÝROBKU

Tento výrobok je neoddeliteľnou súčasťou automatického zariadenia, na ktorého ovládanie slúži, preto musí byť zlikvidovaný spolu s ním.

Tak ako pri montáži, aj na konci života tohto výrobku musí byť demontáž vykonaná kvalifikovaným pracovníkom.

Tento výrobok je zložený z rôznych typov materiálov: niektoré môžu byť recyklované, iné musia byť zlikvidované. Informujte sa o systéme recyklácie a likvidácie odpadu v súlade s predpismi platnými pre túto kategóriu výrobkov.

Pozor! - Niektoré časti výrobku môžu obsahovať jedovaté alebo nebezpečné látky, ktoré by mohli vážne poškodiť životné prostredie a ľudské zdravie. Ako znázorňuje symbol naboiku, je zakázané vyhodiť tento výrobok do domového odpadu. Vykonajte preto „separovaný zber“ v súlade s platnými predpismi alebo sa obráťte na predajcu v momente kúpy nového ekvivalentného výrobku.

Pozor! - Platné nariadenia môžu predpisovať ťažké sankcie pre prípady nelegálnej likvidácie odpadu.

TECHNICKÉ PARAMETRE VÝROBKU

- **Napájanie:** lítiová batéria 3 Vdc typ CR2032
- **Životnosť batérie:** odhadom 2 roky pri 10 vysielaniach denne
- **Frekvencia:** 433,92 MHz (\pm 100 kHz)
- **Radiačný výkon:** odhadom cca 1 mW E.R.P.
- **Rádiové kódovanie:** plávajúci kód, 72 bit, O-Code (kompatibilné s Flo-R)
- **Pracovná teplota:** -20 °C ÷ +55 °C
- **Odhadovaný dosah (*):** 200 m (vonku), 35 m (v budove)
- **Stupeň ochrany:** IP 40 (použitie v dome alebo v chránenom prostredí)
- **Rozmery:** 30 x 56 x 9 mm
- **Váha:** 15 g

Poznámky:

- (*) *Dosah vysieláčov a prijímacia schopnosť prijímača sú silne ovplyvnené ďalšími zariadeniami (napr. alarmy, zosilňovače a pod.), ktoré fungujú vo vašom okolí na tej istej frekvencii. V takýchto prípadoch nemôže Nice ponúknuť žiadnu záruku reálneho dosahu svojich zariadení.*
- *Všetky uvedené technické parametre sa vzťahujú k teplote prostredia 20 °C (\pm 5 °C).*
- *Nice S.p.A. si vyhradzuje právo modifikovať svoje výrobky, kedykoľvek to považuje za potrebné, pričom však zachová rovnakú funkčnosť a účel použitia.*

VYHLÁSENIE ZHODY

Poznámka: *Obsah tohto vyhlásenia zodpovedá obsahu oficiálneho dokladu uloženého v sídle Nice S.p.A. a jeho poslednej revízií pred tlačou tohto návodu. Tu uvedený text bol upravený z tlačových dôvodov. Kópiu originálneho vyhlásenia si môžete vyžiadať od Nice S.p.A. (TV) Taliansko.*

Číslo vyhlásenia: **421/ERA-INTI**

Jazyk: **SK**

Dolupodpísaný Luigi Paro, generálny riaditeľ NICE S.p.A. (via Pezza Alta č. 13, 31046 Rustigné di Oderzo (TV), Taliansko), vyhlasuje na svoju vlastnú zodpovednosť, že výrobky INTI1, INTI2, INTI1C, INTI2C spĺňajú základné náležitosti európskej smernice 1999/5/ES (z 9. marca 1999) pre použitie, na ktoré sú výrobky určené. V súlade s tou istou smernicou (príloha V) výrobok spĺňa požiadavky triedy 1 a je označený **CE 0682**.

Ing. **Luigi Paro** (*generálny riaditeľ*)

