

# Toona

séria 4  
séria 5  
séria 7



pohon pre krídlové brány



Návod a upozornenia k inštalácii a používaniu

<b>1 – VŠEOBECNÉ BEZPEČNOSTNÉ VÝSTRAHY</b>	<b>2</b>
<b>2 – POPIS VÝROBKU A ÚČEL POUŽITIA</b>	<b>2</b>
<b>3 – MONTÁŽ</b>	<b>2</b>
3.1 – Previerky pred montážou	2
3.2 – Vhodnosť brány a okolitého prostredia na automatizáciu	3
3.3 – Limity použitia výrobku	3
3.4 – Prípravné práce pred montážou	3
3.5 – Montáž upevňovacích konzol a motora	3
3.5.1 – Montáž zadnej upevňovacej konzoly	3
3.5.2 – Montáž prednej upevňovacej konzoly	3
3.5.3 – Montáž motora na upevňovacie konzoly	3
3.6 – Nastavenie mechanického koncového spínača	3
<b>4 – ELEKTRICKÉ ZAPOJENIA</b>	<b>4</b>
<b>5 – KOLAUDÁCIA A UVEDENIE DO PREVÁDZKY</b>	<b>4</b>
<b>6 – ÚDRŽBA VÝROBKU</b>	<b>5</b>
<b>LIKVIDÁCIA VÝROBKU</b>	<b>5</b>
<b>TECHNICKÉ PARAMETRE VÝROBKU</b>	<b>6</b>
<b>ŽIVOTNOSŤ VÝROBKU</b>	<b>7</b>
<b>VYHLÁSENIE ZHODY CE</b>	<b>7</b>
<b>NÁVOD NA POUŽÍVANIE</b>	<b>8</b>

## 1 VŠEOBECNÉ BEZPEČNOSTNÉ VÝSTRAHY

### Výstrahy týkajúce sa bezpečnosti

- **POZOR!** - Tento návod obsahuje dôležité upozornenia týkajúce sa bezpečnosti osôb. Chybná inštalácia môže spôsobiť vážne zranenia. Pred začatím práce je potrebné pozorne si prečítať celý návod. V prípade pochybností prerušte montáž a požiadajte o radu technický servis Nice.
- **POZOR!** - Podľa najnovšej európskej legislatívy realizácia automatických dverí alebo brány musí rešpektovať normy vyplývajúce zo Smernice 2006/42ES (bývalá 98/37/ES) (Smernica o strojoch), obzvlášť normy EN 12445, EN 12453, EN 12635 a EN 13241-1, ktoré umožňujú vyhlásiť zhodu automatického zariadenia. Z toho vyplýva, že všetky úkony týkajúce sa montáže, zapojenia, kolaudácie a údržby musia byť vykonané výhradne kvalifikovaným a kompetentným pracovníkom!
- **POZOR!** - Odložte tento návod pre prípadnú údržbu alebo likvidáciu zariadenia v budúcnosti.

### Výstrahy týkajúce sa montáže

- Skôr ako začnete montovať, skontrolujte, či je tento výrobok vhodný na želaný účel použitia (viď kapitolu 3 „Technické parametre výrobku“). Ak nie je vhodný, NEMONTUJTE ho.
- Prívod elektrického napájania musí byť vybavený bezpečnostným vypínačom spĺňajúcim kategóriu prepätia III.
- **Všetky úkony týkajúce sa montáže a údržby sa musia robiť, len keď je automatický systém odpojený od elektrického napájania.** Ak zariadenie na vypnutie napájania nie je viditeľné z miesta, kde sa nachádza automatický systém, musíte k nemu umiestniť tabuľku s nápisom „POZOR! PREBIEHA ÚDRŽBA.“
- Počas montáže zaobchádzajte s výrobkom opatrne, vyhnite sa stlačeniu, nárazu, pádu alebo kontaktu s tekutinami akéhokoľvek druhu. Výrobok nedávajte do blízkosti zdrojov tepla, ani ho nevystavujte otvorenému plameňu. Takéto prípady by ho mohli poškodiť a byť príčinou porúch či nebezpečných situácií. Ak sa takéto niečo stane, ihneď zastavte montáž a obráťte sa na technický servis Nice.
- Na žiadnej časti výrobku nevykonávajte úpravy. Operácie tohto druhu môžu spôsobiť len poruchy. Výrobca sa zrieka všetkej zodpovednosti za škody spôsobené upravenými výrobkami.
- Ak je brána konštruovaná s pešími dverami, zariadenie treba vybaviť kontrolným systémom, ktorý znefunkční motor, keď sú pešie dvere otvorené.
- Ovládacie nástenné tlačidlo musí byť umiestnené v dohľade automatického zariadenia, ďaleko od jeho pohyblivých častí, v minimálnej výške 1,5 m nad zemou a neprístupné verejnosti.
- Obalový materiál musí byť zlikvidovaný v plnom súlade s miestnymi predpismi.

## 2 POPIS VÝROBKU A ÚČEL POUŽITIA

Tento výrobok je určený na automatizovanie jedno- alebo dvojkridlovej brány alebo vrát, na rezidenčné aj priemyselné použitie. **POZOR!** - Akékoľvek iné použitie, odlišné od tu popísaného a v prostredí odlišnom od tu uvedeného, je považované za nevhodné a zakázané!

Výrobok je elektromechanický prevodový pohon s motorom na jednosmerné napätie 24 V alebo striedavé napätie 230 V (podľa vybraného modelu) a so šnekovou prevodovkou. Pohon je napájaný z externej riadiacej jednotky, na ktorú musí byť zapojený. V prípade výpadku elektrického prúdu môžete kridlami hýbať ručne po odblokovaní motora.

Na obr. 1 sú znázornené všetky komponenty prítomné v balení (podľa vybraného modelu):

- [a] - elektromechanický motor
- [b] - predná konzola (na upevnenie motora na bránové kridlo)
- [c] - zadná konzola (na upevnenie motora na múr)
- [d] - drobné kovové diely (skrutky, podložky a pod.)
- [e] - kľúče na ručné odblokovanie motora

## 3 MONTÁŽ

### 3.1 - Previerky pred montážou

Skôr ako začnete montovať, treba skontrolovať celistvosť komponentov výrobku, vhodnosť vybraného modelu a prostredia určeného na montáž.

**DÔLEŽITÉ!** - Motor nemôže automatizovať manuálnu bránu, ktorá nemá pevnú a bezpečnú mechanickú konštrukciu. Nemôže tiež riešiť chyby spôsobené nesprávnou montážou alebo zlou údržbou samotnej brány.

## 3.2 - Vhodnosť brány a okolitého prostredia na automatizáciu

- Skontrolujte, či je mechanická konštrukcia brány vhodná na automatizovanie a vyhovuje platným normám (prípadne sa riadte údajmi uvedenými na etikete brány).
- Ručne hýbte krídlami brány v oboch smeroch a uistite sa o hladkom pohybe v každom bode dráhy (nesmú existovať body, ktoré si vyžadujú väčšiu či menšiu námahu).
- Ručne postavte bránové krídla do želananej polohy, pustite ich a uistite sa, že sa nehýbu.
- Skontrolujte, či priestor okolo výrobku umožňuje jednoduché a bezpečné ručné používanie.
- Skontrolujte, či povrch vybraný na montáž je pevný a zaručuje stabilné upevnenie.
- Presvedčte sa, že prostredie vybrané na montáž je kompatibilné s celkovými rozmermi výrobku (**obr. 2**). Správny pohyb pri otváraní brány a sila, ktorú motor pri ňom vynakladá, závisia od polohy, v akej sa upevní zadná konzola. Pred montážou je teda potrebné vychádzať z **grafu 2** na stanovenie uhlu maximálneho otvorenia krídla a sily motora vhodnej pre vaše zariadenie.

## 3.3 - Limity použitia výrobku

Skôr, ako začnete montovať výrobok, uistite sa, že bránové krídlo má rozmery a váhu spadajúce do limitov uvedených v **grafe 1**.

## 3.4 - Prípravné práce pred montážou

**Obr. 3** znázorňuje príklad typickej zostavy automatického systému zostaveného s komponentami **Nice**. Tieto komponenty sú umiestnené podľa typickej a zaužívej schémy. V zmysle **obr. 3** si stanovte približnú polohu, v ktorej bude montovaný ten ktorý komponent automatického systému.

**Komponenty potrebné na zostavenie kompletného zariadenia (obr. 3):**

- |   |   |
|---|---|
| 1 - elektromechanické motory                | 5 - máják so zabudovanou anténou                      |
| 2 - pár fotobuniek                          | 6 - kľúčový prepínač alebo digitálna klávesnica       |
| 3 - pár mechanických dorazov (pri otvorení) | 7 - vertikálny elektrozámok (len pre reverzné modely) |
| 4 - stĺpiky na fotobunky                    | 8 - riadiaca jednotka                                 |

## 3.5 - Montáž upevňovacích konzol a motora

### 3.5.1 - Určenie zadnej upevňovacej konzoly

S použitím **grafu 2** vypočítajte polohu zadnej konzoly. Tento graf slúži na stanovenie **kóty A** a **B** a **hodnoty uhla maximálneho otvorenia** krídla. **Dôležité** - **hodnoty A a B musia byť podobné, aby bol pohyb automatického systému lineárny.**

01. Zmerajte na múre hodnotu **kóty C** (**obr. 4**).
02. V **grafe 2** nájdite nameranú **kótu C** a naznačte si odorovnú čiaru, ktorá predstavuje hodnotu **kóty B** (\*), ako vidno v príklade na **obr. 5**. Bod stredu s čiarou „r.i.l.“ (čiara odporúčanej montáže) určuje hodnotu uhla maximálneho otvorenia. Z tohto bodu potiahnite zvislú čiaru, ako vidno v príklade na **obr. 5**, na stanovenie hodnoty **kóty A**.  
Ak nájdený uhol nezodpovedá vašim potrebám, treba prispôbiť kótu A a prípadne kótu B tak, aby boli podobné.  
**(\* Odporúča sa nepoužívať hodnoty kóty B pod čiarou „t“ (viď graf 2).**
03. Konzola sa musí najprv privariť k príslušnej upevňovacej platni (**obr. 7**), až potom upevníť na múr. Ak treba, konzola sa môže skrútiť a hodnoty kót A a B sa primerane prispôbia.  
**Poznámka** - Konzola dodávaná k motorom Toona série 4-5 je dlhá 150 mm. Vo zvláštnych prípadoch, napríklad ak sa brána otvára smerom von (**obr. 6**), môžete použiť konzolu mod. PLA6 (príslušenstvo).  
**POZOR!** - Pred upevnením zadnej konzoly skontrolujte, či miesto, kde bude upevnená predná konzola, je v pevnej časti krídla, keďže táto konzola sa musí upevniť v inej výške ako zadná konzola (**obr. 8**).
04. Teraz prostredníctvom vhodných hmoždínok, skrutiek a podložiek (nie sú súčasťou dodávky) upevnite konzolu.

### 3.5.2 - Montáž prednej upevňovacej konzoly

Predná konzola musí byť upevnená na bránové krídlo rešpektujúc hodnoty **kót D** a **E** (**obr. 4**).

**Poznámka** – Konzola dodávaná k motorom Toona série 4-5 sa musí privariť priamo na bránové krídlo. Ak to nie je možné, použite konzolu mod. PLA8 (príslušenstvo).

01. Stanovte hodnotu **kóty E** použitím **tabuľky 1**.
02. Určite výšku, v ktorej upevníte prednú konzolu, v zmysle **obr. 8**.
03. Teraz upevnite konzolu na pevnú časť bránového krídla.

### 3.5.3 - Montáž motora na upevňovacie konzoly

• **Namontujte motor na zadnú konzolu:**

01. Upevnite motor na konzolu, ako vidno na **obr. 9**, pomocou dodanej skrutky, podložky a matice.
02. Maticu celkom zatahnite a potom uvoľnite asi o 1/10 otáčky kvôli minimálnej vôli.

• **Namontujte motor na prednú konzolu:**

01. Upevnite motor na konzolu, ako vidno na **obr. 10**, pomocou dodanej skrutky a podložky.
02. Maticu celkom zatahnite.
03. V blízkosti motora upevnite trvalým spôsobom dodanú etiketu týkajúcu sa ručného odblokovania a zablokovania motora.

## 3.6 - Nastavenie mechanického koncového spínača

Mechanický koncový spínač umožňuje nastaviť polohu zastavenia bránového krídla. Takto nie je potrebné použiť koncové dorazy a predídze sa tomu, aby krídlo na konci manévru do nich narážalo.

• **Toona série 4-5 (24 V):**

**POZOR** - V prípade montáže na bránu, ktorá sa otvára smerom von (**obr. 6**), je potrebné prehodiť napájacie káble.

Nastavte **koncové spínače pri otvorení** nasledovne:

01. Odblokujte motor, ako znázorňuje **obr. 16**.
02. Uvoľnite skrutku mechanického dorazu.
03. Ručne posuňte bránové krídlo do želananej polohy pri otvorení.
04. Posuňte mechanický doraz až po čap a zatahnite skrutku (**obr. 11**).
05. Ručne posuňte krídlo do polohy zatvorenia a zablokujte motor.

**Poznámka** - **Motory mod. TO4006 a TO5016 sa dodávajú s mechanickými koncovými spínačmi aj pre zatvorenie.** Ak máte jeden z týchto modelov, pri nastavovaní mechanického koncového spínača treba zopakovať horeuvedený proces so zmenou v **bode 03**: v tomto prípade treba ručne posunúť bránové krídlo do želananej polohy pri zatvorení.

• **Toona série 4-5 (230 V):**

Motory Toona série 4-5 na striedavé napätie 230 V sú vybavené mechanickým dorazom s mikropsínačom, ktorý pri kontakte s čapom preruší elektrické napájanie. **POZOR - V prípade montáže na bránu, ktorá sa otvára smerom von (obr. 6), je potrebné prehodiť napájacie káble.**

• **Toona série 7:**

Nastavte **koncové spínače pri otvorení a zatvorení** nasledovne:

01. Odblokujte motor, ako znázorňuje **obr. 16**.
02. Ručne posúvajte krídlo, pokiaľ je skrutka mechanického dorazu viditeľná, a potom skrutku dotiahnite.
03. Ručne posuňte bránové krídlo do zelenej polohy pri otvorení.
04. Posuňte mechanický doraz až po čap a zatahnite skrutku (**obr. 12**).
05. Zopakujte tento proces – posuňte krídlo do polohy maximálneho zatvorenia a nastavte koncový spínač pri zatvorení.
06. Nakoniec zablokujte motor.

TABUĽKA 1											
	Toona 4					Toona 5					Toona 7
	TO4005	TO4006	TO4015	TO4605	TO4024	TO5015	TO5016	TO5605	TO5024	TO5024I	TO7024
D (mm):	730	695	730	730	730	880	845	880	880	880	1070
A (mm)	E (mm)					E (mm)					E (mm)
100	630	595	630	630	630	780	745	780	780	780	
110	620	585	620	620	620	770	735	770	770	770	
120	610	575	610	610	610	760	725	760	760	760	
130	600	565	600	600	600	750	715	750	750	750	
140	590	555	590	590	590	740	705	740	740	740	
150	580	545	580	580	580	730	695	730	730	730	
160	570	535	570	570	570	720	685	720	720	720	
170	560	525	560	560	560	710	675	710	710	710	
180	550	515	550	550	550	700	665	700	700	700	890
190	540	505	540	540	540	690	655	690	690	690	880
200	530	495	530	530	530	680	645	680	680	680	870
210	520	485	530	530	530	670	635	670	670	670	860
220						660	625	660	660	660	850
230						650	615	650	650	650	840
240						640	605	640	640	640	830
250						630	595	630	630	630	820
260						620	585	620	620	620	810
270						610	575	610	610	610	800
280						600	565	600	600	600	790

## 4 ELEKTRICKÉ ZAPOJENIA

**POZOR!**

- Chybné zapojenie môže vyvolať poruchy alebo nebezpečné situácie, preto prísne dodržujte uvedené zapojenia.
- Zapojenie vykonajte pri vypnutom elektrickom napájaní.

Pri zapájaní motora na riadiacu jednotku postupujte nasledovne:

01. Zložte dole kryt motora, ako znázorňuje **obr. 13**.
02. Uvoľnite kábluúv prechodku motora a do jej otvoru zasuňte zapájacie káble (**obr. 14**).
03. Zapojte jednotlivé drôty a uzemňovací kábel presne tak, ako je uvedené v elektrickej schéme na **obr. 15**.
04. Založte späť kryt motora.

Na kontrolu zapojení, smeru otáčania motora, omeškania pohybu krídel a nastavenia koncových spínačov postupujte podľa návodu na zapojenie riadiacej jednotky.

**DÔLEŽITÉ!** - Ak máte bránu, ktorá sa otvára smerom von, je potrebné prehodiť napájacie káble opačne ako pri štandardnej montáži.

## 5 KOLAUDÁCIA A UVEDENIE DO PREVÁDZKY

Toto je najdôležitejšia fáza v realizácii automatického systému, ktorej účelom je zaručiť maximálnu bezpečnosť zariadenia. Kolaudácia sa môže použiť aj na pravidelnú kontrolu zariadení, ktoré tvoria automatický systém.

**Kolaudáciu a uvedenie zariadenia do prevádzky musí vykonať kvalifikovaný a skúsený pracovník**, ktorý rozhodne, aké skúšky sú potrebné, skontroluje prijaté riešenia týkajúce sa prítomných rizík a preverí, či boli dodržané zákony, normy a predpisy, hlavne náležitosti normy EN 12445, ktorá stanovuje skúšobné metódy pre automatické bránové systémy.

### Kolaudácia

Každý jednotlivý komponent automatického systému, napríklad citlivé hrany, fotobunky, núdzový doraz atď., si vyžaduje špecifickú fázu kolaudácie. Pre tieto zariadenia vykonajte kolaudáciu v zmysle príslušných návodov. Pri kolaudácii motora vykonajte tieto kroky:

01. Skontrolujte, či boli striktné dodržané pokyny uvedené v tomto návode, obzvlášť v kapitole 1.
02. Odblokujte motory, ako je znázornené na **obr. 16**.
03. Skontrolujte, či je možné ručne hýbať krídlom v smere otvárania aj zatvárania, a to silou menšou ako 390 N (približne 40 kg).
04. Zablokujte motory a zapojte elektrické napájanie.
05. Pomocou ovládacích zariadení (vysielač, ovládacie tlačidlo alebo kľúčový prepínač) preskúšajte otvorenie, zatvorenie a zastavenie brány a uistite sa, že pohyb krídel zodpovedá očakávaniu.
06. Skontrolujte správne fungovanie všetkých bezpečnostných zariadení, jedného po druhom, prítomných v systéme (fotobunky, citlivé hrany a pod.) a uistite sa, že správanie brány zodpovedá očakávaniu.
07. Dajte príkaz na zatvorenie brány a skontrolujte nárazovú silu krídla o mechanický doraz. Ak treba, skúste zmenšiť tlak nájdením takého nastavenia, ktoré ponúka najlepšie výsledky.
08. Ak boli nebezpečné situácie, vyvolané pohybom krídel, vyriešené obmedzením nárazovej sily, treba vykonať meranie sily v zmysle normy EN 12445 a prípadne, ak sa ovládanie „sily motora“ používa ako pomocný systém na zníženie nárazovej sily, hľadajte také nastavenie, ktoré ponúka najlepšie výsledky.

**Poznámka** - Motor nemá zariadenie na reguláciu krútiaceho momentu, takéto nastavenie môžete urobiť na riadiacej jednotke.

## Uvedenie do prevádzky

Uvedenie do prevádzky môžete vykonať až potom, keď ste úspešne prešli všetkými fázami kolaudácie motora a prítomných zariadení. Uvedenie do prevádzky vykonajte v súlade s inštrukciami v návode k riadiacej jednotke.

**DÔLEŽITÉ!** - Je zakázané čiastočné alebo „provizórne“ uvedenie do prevádzky.

## 6 ÚDRŽBA VÝROBKU

Na zaručenie konštantnej úrovne bezpečnosti a maximálnej životnosti celého automatického systému je potrebná pravidelná údržba. Údržba sa musí vykonávať pri plnom dodržiavaní bezpečnostných predpisov uvedených v tomto návode a v súlade s platnou legislatívou. Motor si vyžaduje pravidelnú údržbu najneskôr po 6 mesiacoch.

Kroky pri údržbe:

01. Odpojte všetky zdroje elektrického napájania.
02. Skontrolujte stav opotrebenia všetkých materiálov, z ktorých je systém zložený. Zvláštnu pozornosť venujte známkam poškodenia alebo oxidácie a vymeňte diely, ktoré neposkytujú dostatočné záruky.
03. Skontrolujte, či zapojenia so skrútkami sú primerane zatahnuté.
04. Skontrolujte, či sú šnek a šnekový závit primerane namazané.
05. Skontrolujte stav opotrebenia všetkých pohyblivých častí a prípadne vymeňte tie opotrebované.
06. Znovu zapojte zdroje elektrického napájania a vykonajte všetky skúšky uvedené v kapitole 5.

Ostatné zariadenia prítomné v systéme skontrolujte podľa príslušných návodov.

## LIKVIDÁCIA VÝROBKU

**Tento výrobok je neoddeliteľnou súčasťou automatického systému, preto musí byť zlikvidovaný spolu s ním.**

Tak ako pri montáži, aj pri konci životnosti tohto výrobu, likvidáciu musí vykonať kvalifikovaný pracovník.

Tento výrobok je zložený z rôznych typov materiálov: niektoré môžu byť recyklované, iné musia byť zlikvidované. Informujte sa o systéme recyklovania alebo likvidácie v súlade s predpismi platnými pre túto kategóriu vo vašej krajine.

**Pozor!** - Niektoré časti výrobku môžu obsahovať jedovaté alebo nebezpečné látky, ktoré, ak by sa vyhodili do smetí, by mohli mať škodlivý vplyv na prostredie a ľudské zdravie.

Ako označuje symbol naboku, je zakázané vyhodiť tento výrobok do domového odpadu. Vykonajte preto „separáciu odpadu“ v súlade s platnými predpismi alebo vráťte výrobok predajcovi v momente kúpy nového podobného výrobku.

**Pozor!** - Zákony, platné vo vašej krajine, by mohli predpisovať tvrdé sankcie pre prípad nelegálnej likvidácie odpadu.



## TECHNICKÉ PARAMETRE VÝROBKU

**POZOR!** - Všetky uvedené technické parametre sa vzťahujú na izbovú teplotu 20 °C (± 5 °C). Nice S.p.A. si vyhradzuje právo upravovať svoje výrobky, kedykoľvek to bude považovať za potrebné, so zachovaním funkčnosti a účelu použitia.

Toona série 4					
	TO4005	TO4006	TO4015	TO4605	TO4024
Typológia	elektromechanický pohon pre automatické krídlové brány a vráta				
Napájanie	230 Vac / 50 Hz	230 Vac / 50 Hz	230 Vac / 50 Hz	230 Vac / 50 Hz	24 Vdc
Max. odber prúdu	1,5 A	1,5 A	1,5 A	1,3 A	5 A
Nominálny odber prúdu	1 A	1 A	1 A	0,9 A	2 A
Max. príkon	340 W	340 W	340 W	300 W	120 W
Nominálny príkon	180 W	180 W	180 W	160 W	48 W
Zabudov. kondenzátor	7 µF	7 µF	7 µF	7 µF	-
Stupeň ochrany	IP 44				
Dráha	385 mm	350 mm	385 mm	385 mm	385 mm
Rýchlosť naprázdno	0,016 m/s	0,016 m/s	0,013 m/s	0,016 m/s	0,016 m/s
Rýchlosť pri záťaži	0,012 m/s	0,012 m/s	0,010 m/s	0,012 m/s	0,012 m/s
Max. sila	1800 N				
Nominálny výpad	600 N				
Teplota fungovania	-20 °C až +50 °C				
Teplná poistka	140 °C	140 °C	140 °C	140 °C	-
Cykly/h pri nomin. sile	58	58	54	50	95
Životnosť	odhaduje sa medzi 80.000 a 250.0000 cyklov manévrov, v závislosti od podmienok uvedených v tabuľke 2				
Izolačná trieda	F				
Rozmery (mm)	820 x 115 x 105 v.				
Váha	6 kg				

Toona série 5					
	TO5015	TO5016	TO5605	TO5024	TO5024I
Typológia	elektromechanický pohon pre automatické krídlové brány a vráta				
Napájanie	230 Vac / 50 Hz	230 Vac / 50 Hz	230 Vac / 50 Hz	24 Vdc	24 Vdc
Max. odber prúdu	1,5 A	1,5 A	1,3 A	5 A	5 A
Nominálny odber prúdu	1 A	1 A	0,9 A	2,2 A	2,2 A
Max. príkon	340 W	340 W	300 W	120 W	120 W
Nominálny príkon	180 W	180 W	160 W	48 W	60 W
Zabudov. kondenzátor	7 µF	7 µF	7 µF	-	-
Stupeň ochrany	IP 44				
Dráha	540 mm	505 mm	540 mm	540 mm	540 mm
Rýchlosť naprázdno	0,013 m/s	0,013 m/s	0,016 m/s	0,016 m/s	0,013 m/s
Rýchlosť pri záťaži	0,010 m/s	0,010 m/s	0,012 m/s	0,012 m/s	0,010 m/s
Max. sila	1800 N	1800 N	1800 N	1800 N	2200 N
Nominálny výpad	600 N	600 N	600 N	600 N	800 N
Teplota fungovania	-20 °C až +50 °C				
Teplná poistka	140 °C	140 °C	140 °C	-	-
Cykly/h pri nomin. sile	54	54	50	95	75
Životnosť	odhaduje sa medzi 80.000 a 250.0000 cyklov manévrov, v závislosti od podmienok uvedených v tabuľke 2				
Izolačná trieda	F				
Rozmery (mm)	965 x 115 x 105 v.				
Váha	7 kg	7 kg	7 kg	7 kg	8 kg

Toona série 7	
	TO7024
Typológia	elektromechanický pohon pre automatické krídlové brány a vráta
Napájanie	24 Vdc
Maximálny odber prúdu	5 A
Nominálny odber prúdu	2,5 A
Maximálny príkon	120 W
Nominálny príkon	60 W
Stupeň ochrany	IP 44
Dráha	584 mm
Rýchlosť naprázdno	0,013 m/s
Rýchlosť pri záťaži	0,011 m/s
Maximálna sila	2700 N
Nominálny výpad	1400 N
Teplota fungovania	-20 °C až +50 °C
Cykly/h pri nominálnej sile	41
Životnosť	odhaduje sa medzi 80.000 a 250.0000 cyklov manévrov, v závislosti od podmienok uvedených v tabuľke 2
Izolačná trieda	F
Rozmery (mm)	1200 x 128 x 150 v.
Váha	15 kg

## ŽIVOTNOSŤ VÝROBKU

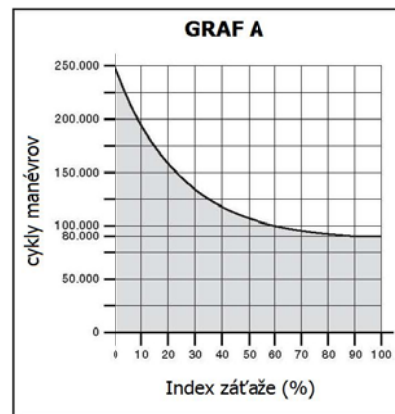
Životnosť je priemerná ekonomická trvácnosť výrobku. Hodnota životnosti je silne ovplyvnená indexom záťaže manévrov vykonávaných automatickým zariadením, t.j. súčtom všetkých faktorov, ktoré sa podieľajú na opotrebení výrobku (viď **tabuľku 2**).

Na stanovenie pravdepodobnej životnosti vášho automatického systému postupujte nasledovne:

01. Vypočítajte **index záťaže** súčtom percentuálnych hodnôt položiek uvedených v **tabuľke 2**.
  02. Z tejto vypočítanej hodnoty v **grafe A** potiahnite vertikálnu čiaru, ktorá pretne krivku. Z tohto bodu si naznačte horizontálnu čiaru smerom k čiare „cykly manévrov“.
- Nájdenná hodnota je **odhadovaná životnosť** vášho výrobku.

Odhad životnosti sa vykonáva na základe projektových výpočtov a výsledkov testov vykonaných na prototypoch. Keďže je to odhad, nepredstavuje žiadnu záruku efektívnej životnosti výrobku.

		TABUĽKA 2		
		Index záťaže		
		Toona 4	Toona 5	Toona 7
Váha krídla:	> 200 kg	10 %	0 %	0 %
	> 300 kg	20 %	10 %	0 %
	> 400 kg	30 %	20 %	10 %
	> 500 kg	-	30 %	20 %
Dĺžka krídla:	2 - 3 m	20 %	0 %	0 %
	3 - 4 m	-	10 %	0 %
	4 - 5 m	-	20 %	10 %
	5 - 6 m	-	-	20 %
	6 - 7 m	-	-	30 %
Teplota prostredia vyššia ako 40 °C alebo nižšia ako 0 °C alebo vlhkosť nad 80 %		20 %	20 %	20 %
Slepé krídlo		15 %	15 %	15 %
Montáž vo veternom prostredí		15 %	15 %	15 %



**Príklad výpočtu životnosti motora Toona série 5 (viď tabuľku 2 a graf A):**

- váha krídla: 350 kg (index záťaže = 10 %)
- dĺžka krídla: 3,5 m (index záťaže = 10 %)
- nie sú prítomné žiadne ďalšie záťažové prvky

**Celkový index záťaže = 20 %**

**Odhadovaná životnosť = 160.000 cyklov manévrov**

## VYHLÁSENIE ZHODY CE

**Poznámka:** Obsah tohto vyhlásenia zodpovedá obsahu oficiálneho dokumentu zo dňa 23. apríla 2008 uloženého v sídle Nice S.p.a. a jeho poslednej revízii dostupnej pred tlačou tohto návodu. Text vyhlásenia bol upravený z tlačových dôvodov.

Číslo: 288/TO

Revízia: 0

Dolupodpísaný Lauro Buoro, konateľ, vyhlasuje na svoju vlastnú zodpovednosť, že nasledovný výrobok

**Meno výrobcu:** NICE s.p.a.

**Adresa:** Via Pezza Alta 13, 31046 Z.I. Rustigné, Oderzo (TV), Taliansko

**Typ:** elektromechanický motor série „TOONA“

**Modely:** TO4005, TO4006, TO4015, TO4024, TO4605, TO5015, TO5016, TO5024, TO5024I, TO5605, TO5624, TO7024

**Príslušenstvo:**

Spĺňa náležitosti nasledovných smerníc ES:

- 98/37/ES (upravená 89/392/EHS) SMERNICA 98/37/ES EURÓPSKEHO PARLAMENTU A RADY z 22. júna 1998 o aproximácii právnych predpisov členských štátov týkajúcich sa strojových zariadení.

Ako je špecifikované v Smernici 98/37/ES, použitie horeuvedeného výrobku nie je dovolené pokým stroj, do ktorého je zabudovaný, nebol označený a vyhlásený za zhodný so Smernicou 98/37/ES.

Ďalej spĺňa náležitosti nasledovných ES smerníc, upravených Smernicou 93/68/EHS Rady z 22. júla 1993:

- 2006/95/EHS (upravená smernica 73/23/ES) SMERNICA 2006/95/EHS EURÓPSKEHO PARLAMENTU A RADY z 12. decembra 2006 o zosúladovaní právnych predpisov členských štátov týkajúcich sa elektrického zariadenia určeného na používanie v rámci určitých limitov napätia

V súlade s nasledovnou harmonizovanou normou:

EN 60335-1:1994+A11:1995+A1:1996+A12:1996+A13:1998+A14:1998+A15:2000+A2:2000+A16:2001

- 2004/108/EHS (upravená smernica 89/336/EHS) SMERNICA 2004/108/EHS EURÓPSKEHO PARLAMENTU A RADY z 15. decembra 2004 o aproximácii právnych predpisov členských štátov týkajúcich sa elektromagnetickej kompatibility, ktorá ruší smernicu 89/336/EHS.

V súlade s nasledovnými harmonizovanými normami: EN 61000-6-2:2005; EN 61000-6-3:2001+A11:2004

Okrem toho tento výrobok spĺňa, s obmedzením sa na použiteľné časti, náležitosti nasledovných noriem:

EN60335-1:2002+A1:2004+A11:2004+A12:2006+A2:2006

EN60335-2-103:2003

EN13241-1:2003

EN12453:2002

EN12445:2002

EN12978:2003

Oderzo, 23. apríla 2008

  
Lauro Buoro  
konateľ

## NÁVOD NA POUŽÍVANIE MOTORA TOONA SÉRIE 4-5-7

Pred prvým použitím automatického systému si nechajte od inštalujúceho technika vysvetliť pôvod pretrvávajúcich rizík a venujte trochu času čítaniu tohto návodu na používanie. Návod si potom odložte, keby ste v budúcnosti mali akékoľvek pochybnosti, a odovzdajte ho prípadnému novému majiteľovi automatického systému.

**POZOR!** - Váš automatický systém je stroj, ktorý verne plní vaše príkazy. Lahkovážnym alebo nesprávnym používaním sa môže stať nebezpečný:

- **Neovládajte pohyb automatického systému, ak sa v jeho dosahu nachádzajú osoby, zvieratá alebo veci.**
  - **Je absolútne zakázané dotýkať sa častí automatického systému, keď je brána v pohybe!**
  - **Prejazd je povolený, iba ak je brána úplne otvorená a krídla stoja.**
- **Deti:** automatické zariadenie zaručuje vysoký stupeň bezpečnosti vďaka detekčnému systému, ktorý bráni pohybu brány v prítomnosti prekážok – osôb či vecí. Napriek tomu buďte opatrní a nedovoľte deťom hrať sa v blízkosti automatického zariadenia, ani nenechávajte diaľkové ovládanie v ich dosahu, aby neprišlo k neočakávanej aktivácii systému. To nie je hra!
  - Výrobok nie je určený na používanie osobami (vrátane detí), ktorých fyzické, zmyslové alebo duševné schopnosti sú obmedzené, alebo ktorým chýbajú skúsenosti a znalosti, ak tieto neboli poučené o používaní výrobku osobou zodpovednou za ich bezpečnosť.
  - **Anomálie:** ak spozorujete akékoľvek anomálne správanie automatického systému, vypnite elektrické napájanie zariadenia a ručne ho odblokujte. Nič neopravujte, ale zavolajte svojho servisného technika – medzičasom môžete zariadenie používať ako obyčajnú manuálnu bránu.
  - **Údržba:** ako každý stroj, aj váš automatický systém potrebuje na udržanie konštantnej úrovne bezpečnosti a zaručenie maximálnej životnosti automatického zariadenia pravidelnú údržbu. Dohodnite si so svojim inštalujúcim technikom plán údržby. Výrobca doporučuje prehliadku každých 6 mesiacov pri normálnom domácom používaní, ale tento interval môže byť aj kratší v závislosti od intenzity používania. Akákoľvek kontrola, údržba alebo oprava zariadenia musí byť vykonaná jedine kvalifikovaným technikom.
  - Aj keď si myslíte, že to zvládnete, na zariadení a programovacích parametroch riadiacej jednotky nerobte žiadne úpravy: za to nesie zodpovednosť váš servisný technik.
  - Kolaudácia, pravidelná údržba a prípadné opravy musia byť zadokumentované technikom, ktorý takýto úkon vykonal. Doklady si musí odložiť majiteľ zariadenia. Jediné zásahy, ktoré ako užívateľ môžete pravidelne vykonávať, je čistenie sklíčok fotobuniiek (používajte mäkkú, mierne navlhčenú handričku) a zametanie prípadných listov alebo kamienkov, ktoré by mohli prekážať pohybu brány. **Dôležité** – Skôr ako začnete s takouto činnosťou, odblokujte motor (viď príslušný návod), aby nikto nemohol neohlásene aktivovať automatické zariadenie.
  - **Likvidácia:** na konci života automatického systému sa uistite, že jeho likvidáciu vykoná kvalifikovaný technik a materiály budú recyklované alebo zlikvidované v súlade s platnou legislatívou.
  - Porucha alebo výpadok prúdu: zatiaľ, čo čakáte na príchod vášho servisného technika alebo obnovenie elektrického prúdu v prípade, že zariadenie nie je vybavené batériou, automatický systém môžete ďalej používať: treba vykonať odblokovanie motora (viď „Ručné odblokovanie a zablokovanie motora“) a ručne hýbať krídlom brány podľa želania.

### RUČNÉ ODBLOKOVANIE A ZABLOKOVANIE MOTORA

Motor je vybavený mechanickým systémom, ktorý umožňuje ručné otvorenie a zatvorenie brány. Tieto manuálne operácie sa vyžadujú v prípadoch výpadku elektrického prúdu alebo porúch fungovania.

**DÔLEŽITÉ!** - Odblokovanie a zablokovanie motora môže byť vykonané iba vtedy, keď bránové krídlo nie je v pohybe.

U reverzných modelov Toona série 4-5 nie je potrebné odblokovať motor, aby ste mohli hýbať bránovým krídlom. Stačí na krídlo zatlačiť silou.

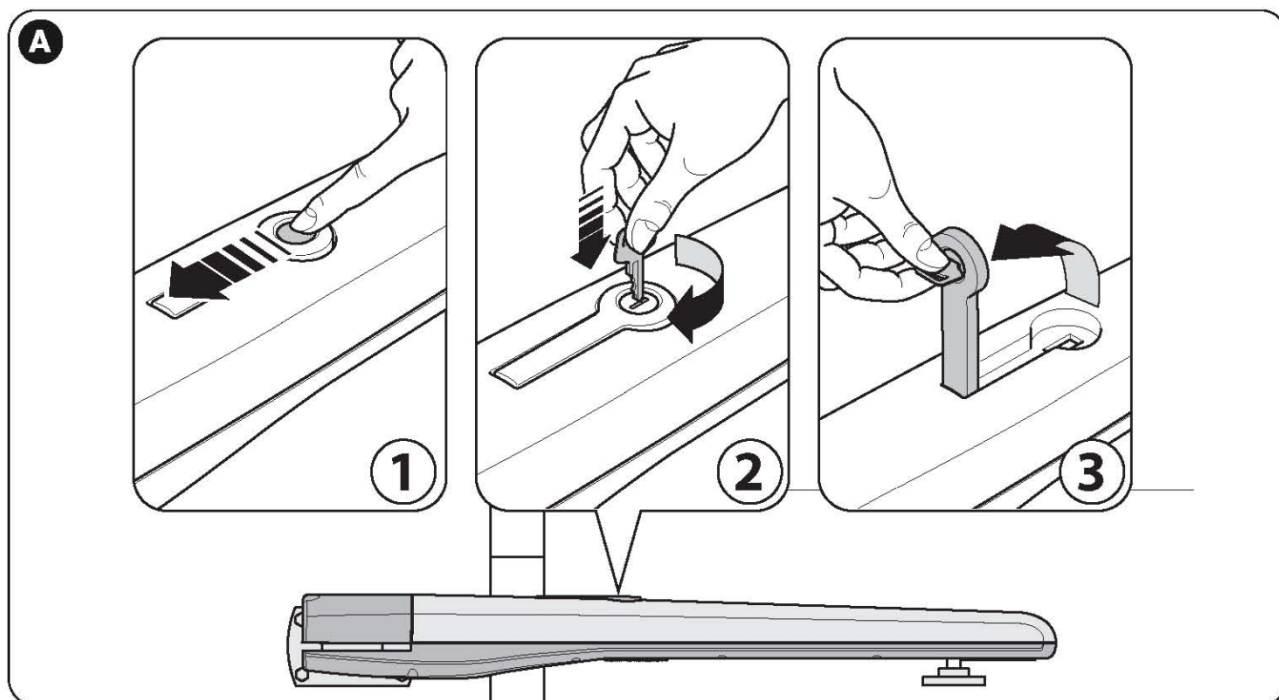
Ak je na bráne elektrický zámok, tento musí byť najprv odomknutý, až potom môžete hýbať krídlom.

Ručné ODBLOKOVANIE motora (obr. A):

01. Odsuňte ochrannú membránu.
02. Zasuňte kľúč a otočte ním v smere hodin.
03. Vytiahnite rukoväť smerom hore.
04. Teraz môžete ručne hýbať bránovým krídlom v želanom smere.

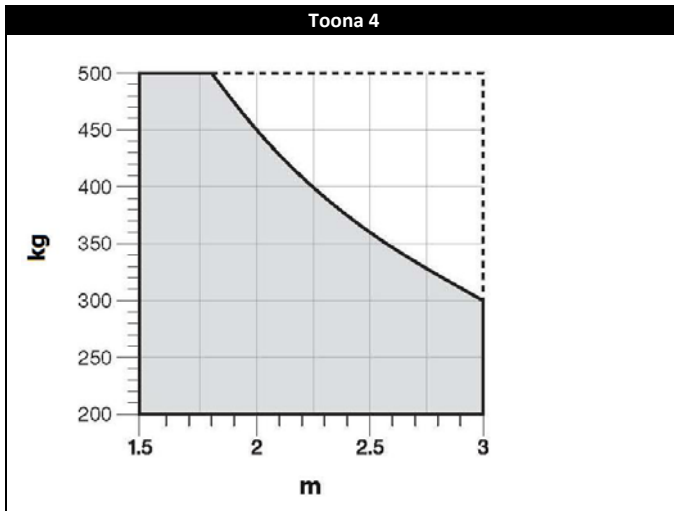
Ručné ZABLOKOVANIE motora:

01. Zatvorte rukoväť a otočte kľúčom proti smeru hodin.
02. Vytiahnite kľúč a zasuňte naspäť ochrannú membránu.



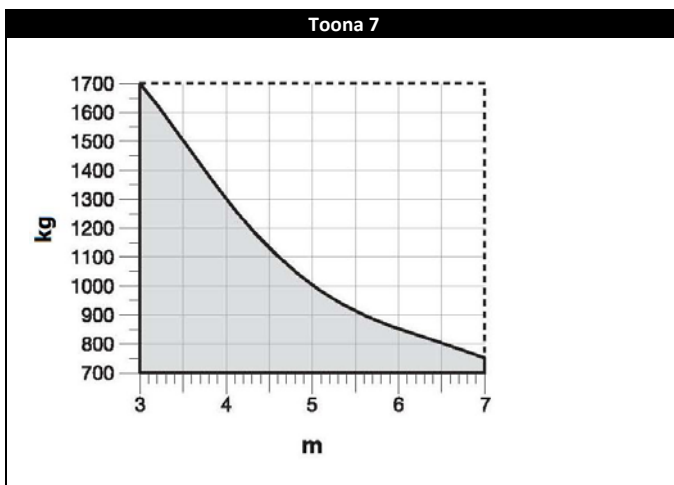
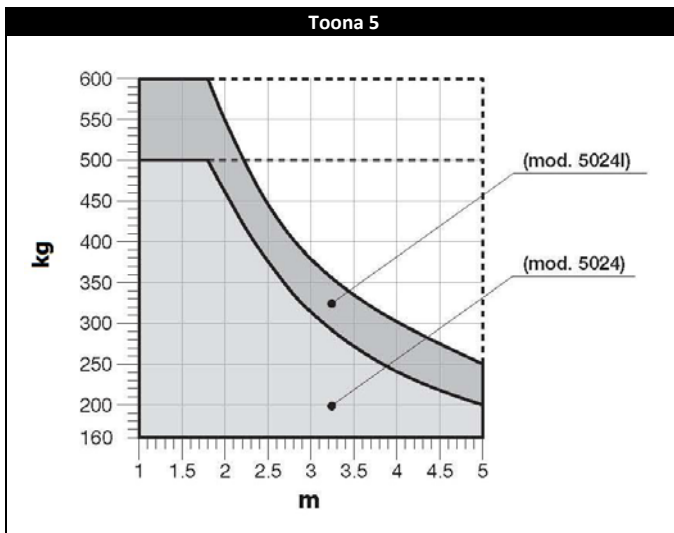


## GRAF 1 - Limity použitia výrobku



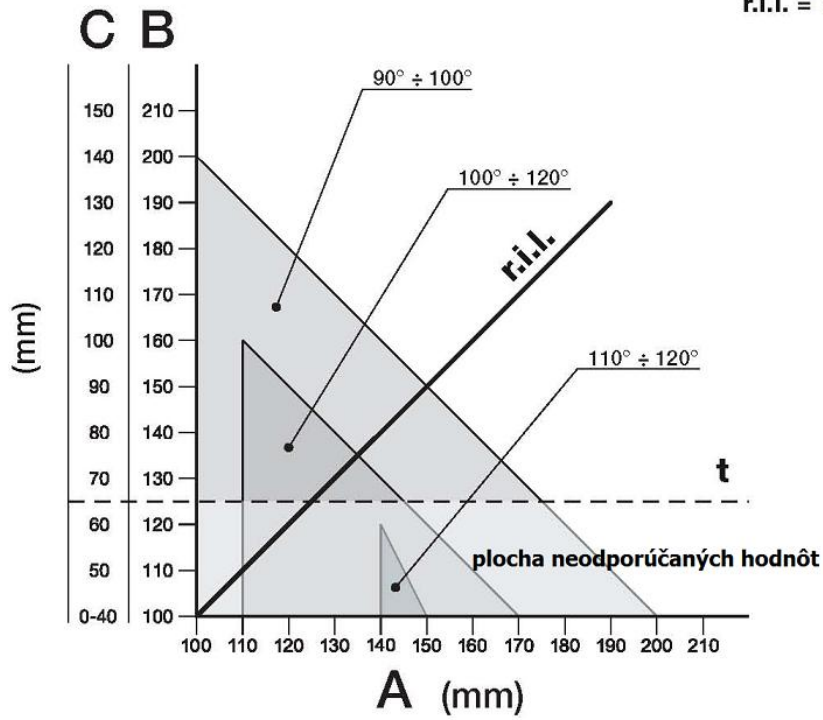
kg = maximálna váha bránového krídla

m = maximálna dĺžka bránového krídla



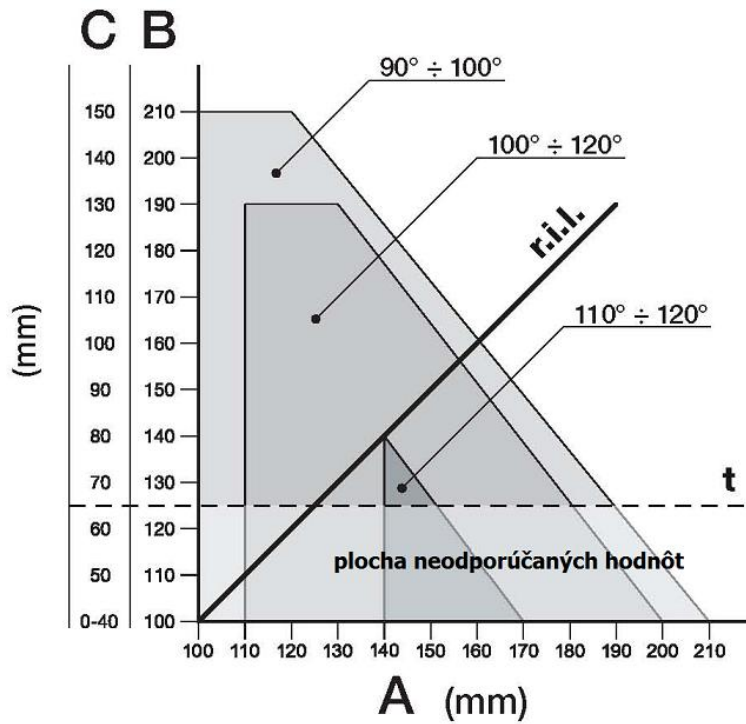
TO4006

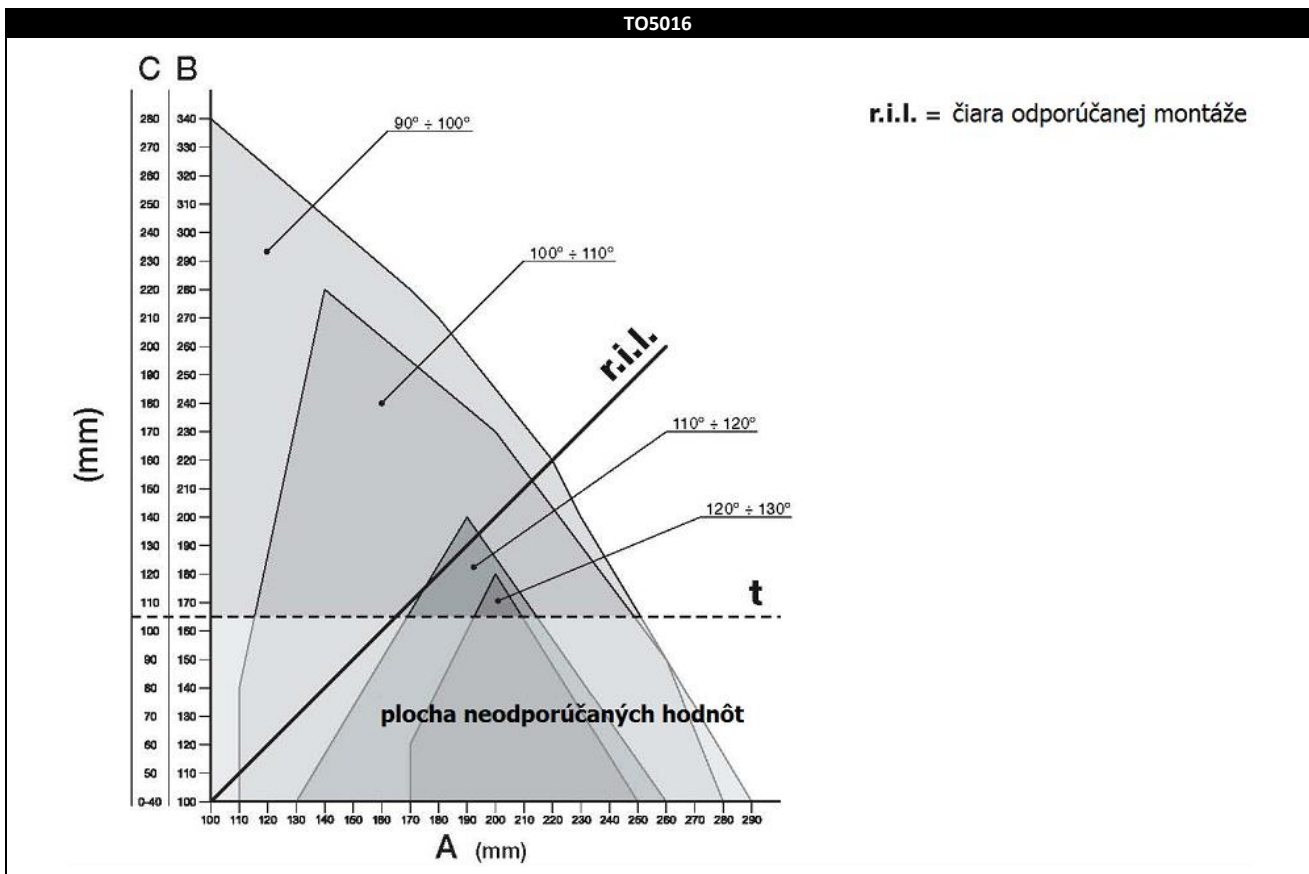
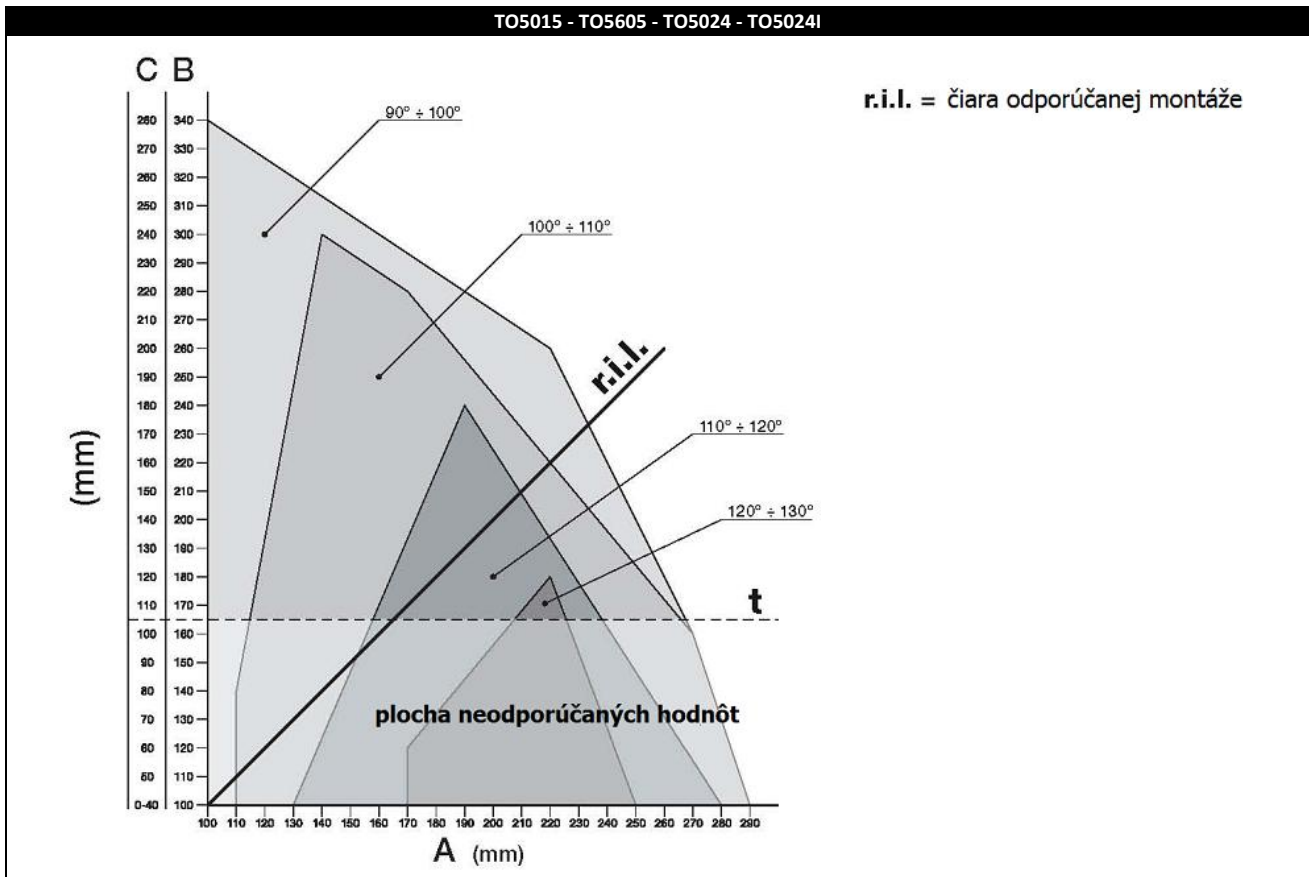
r.i.l. = čiara odporúčanej montáže



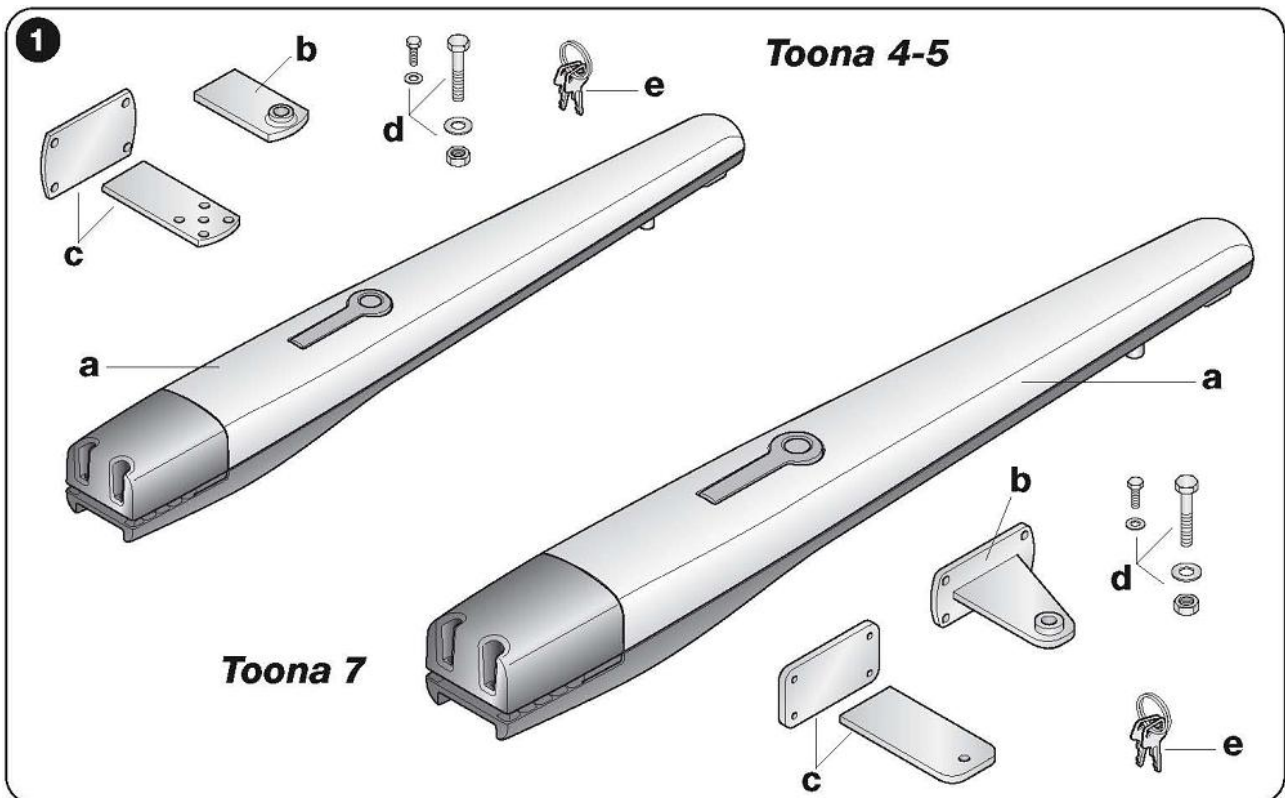
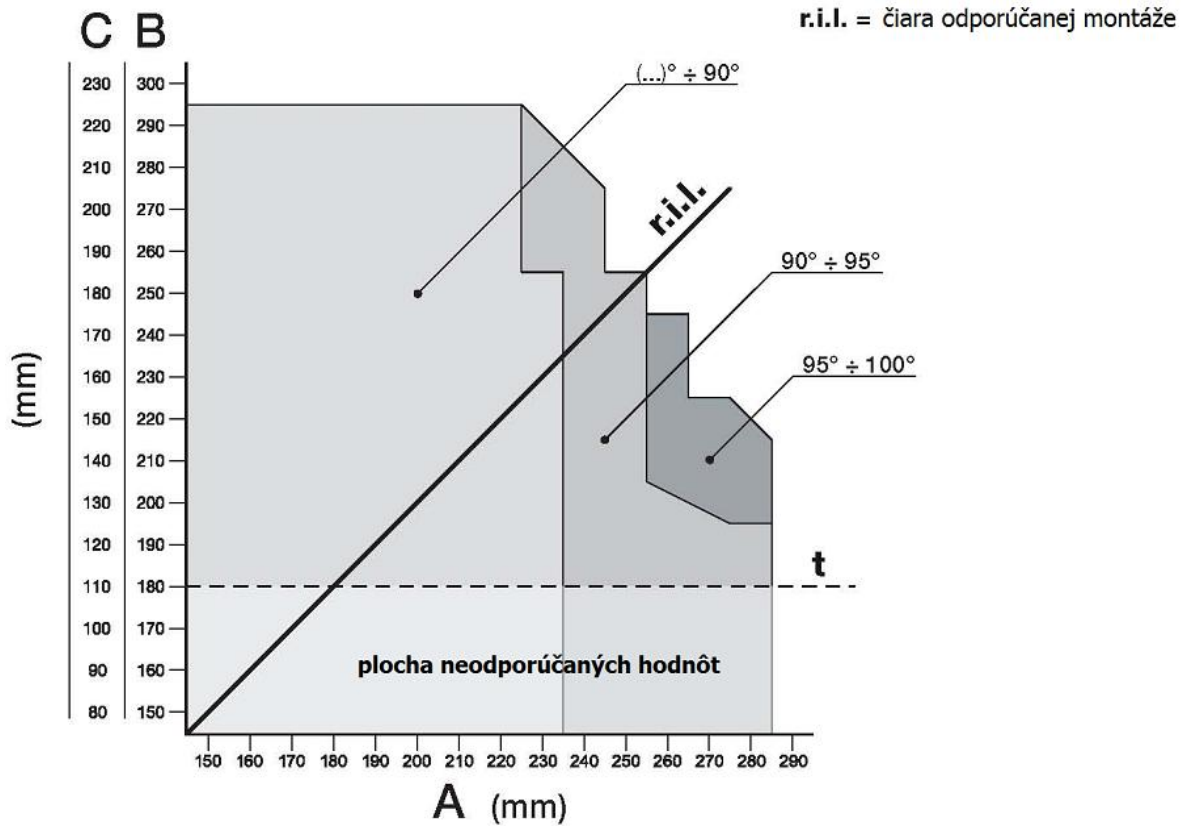
TO4005 - TO4015 - TO4024 - TO4605

r.i.l. = čiara odporúčanej montáže



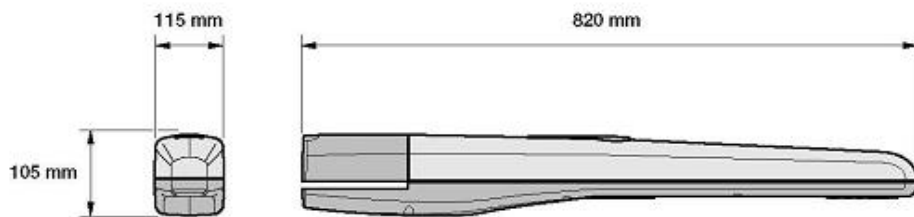


TO7024



2

### Toona 4



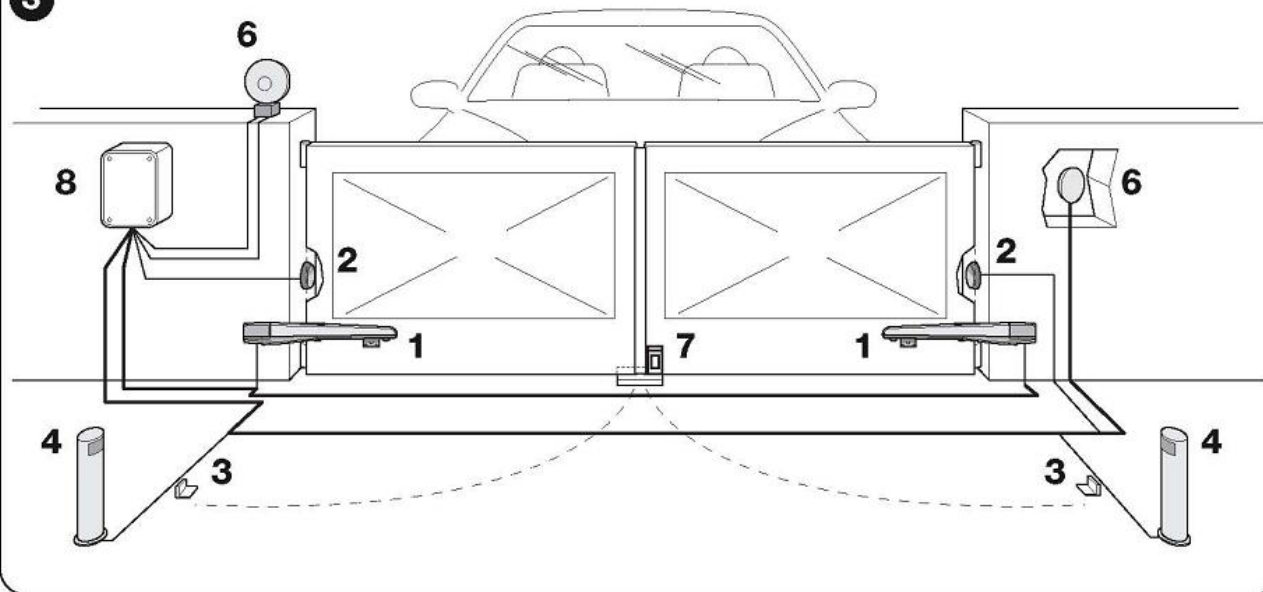
### Toona 5



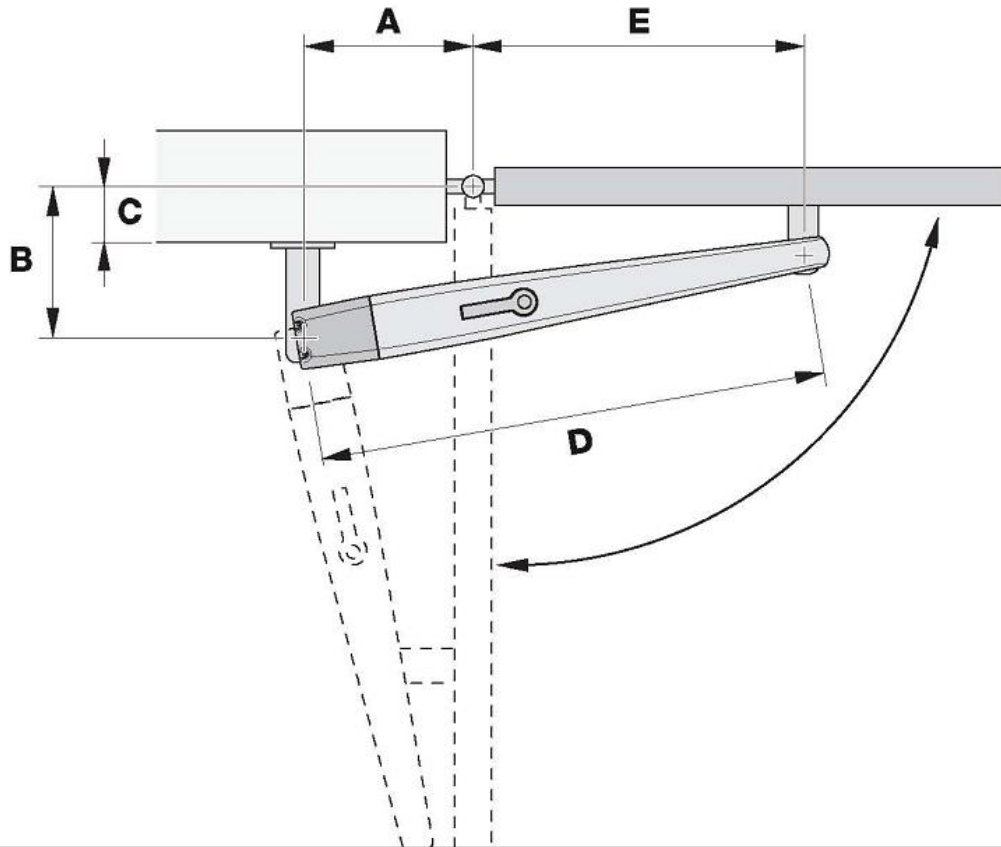
### Toona 7



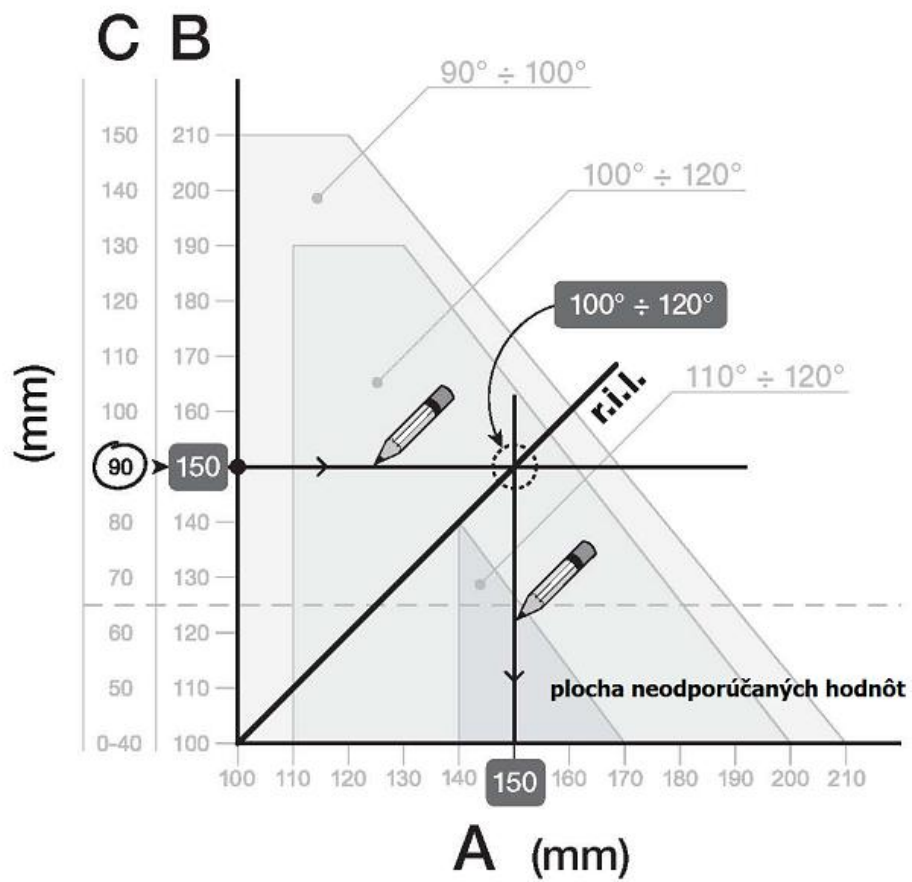
3



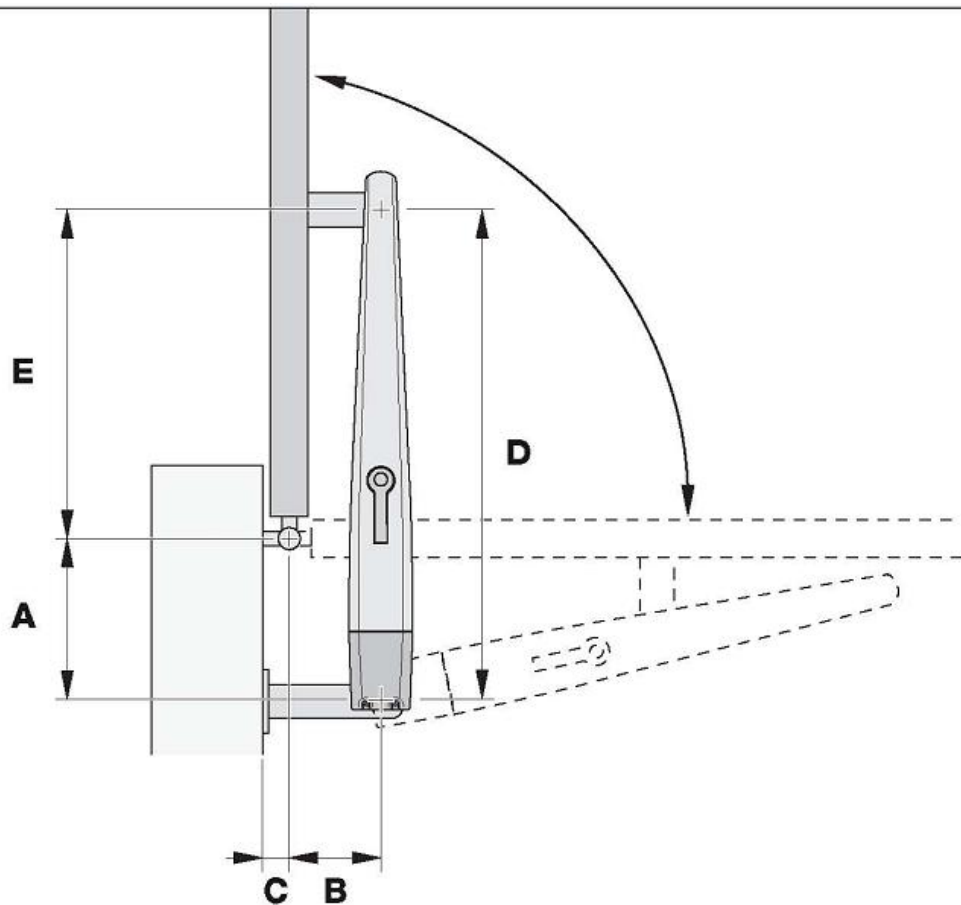
4



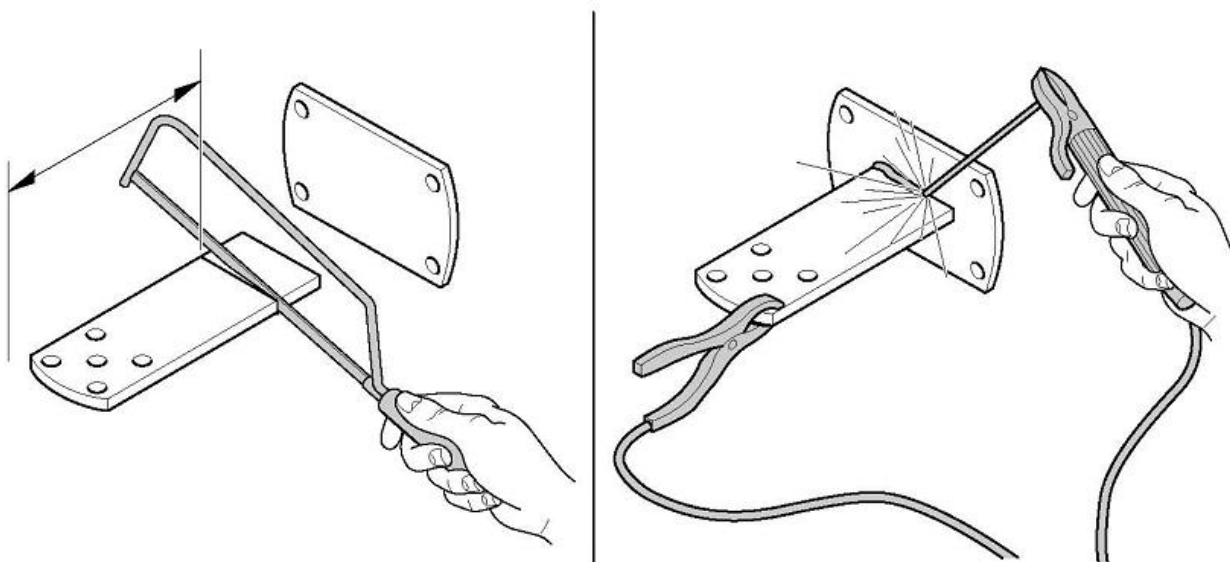
5



6



7





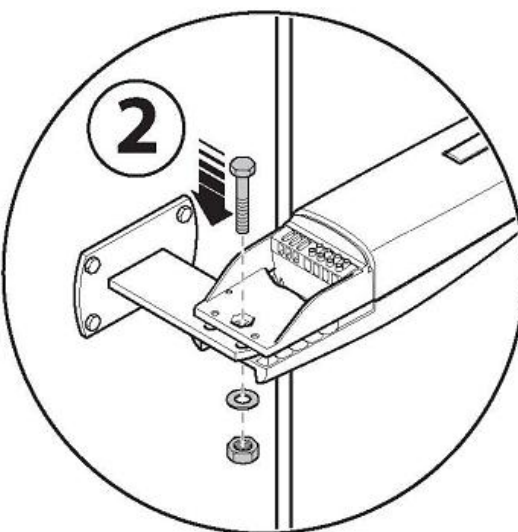
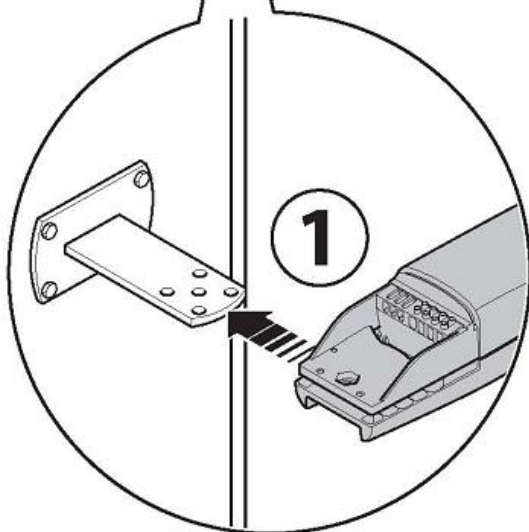
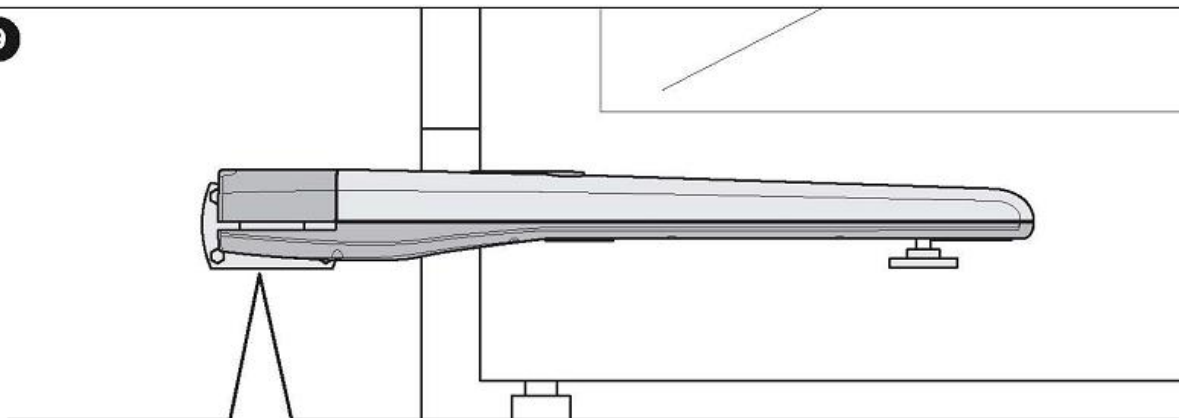
8



Toona 4-5:  $F = 44 \text{ mm}$

Toona 7:  $F = 50 \text{ mm}$

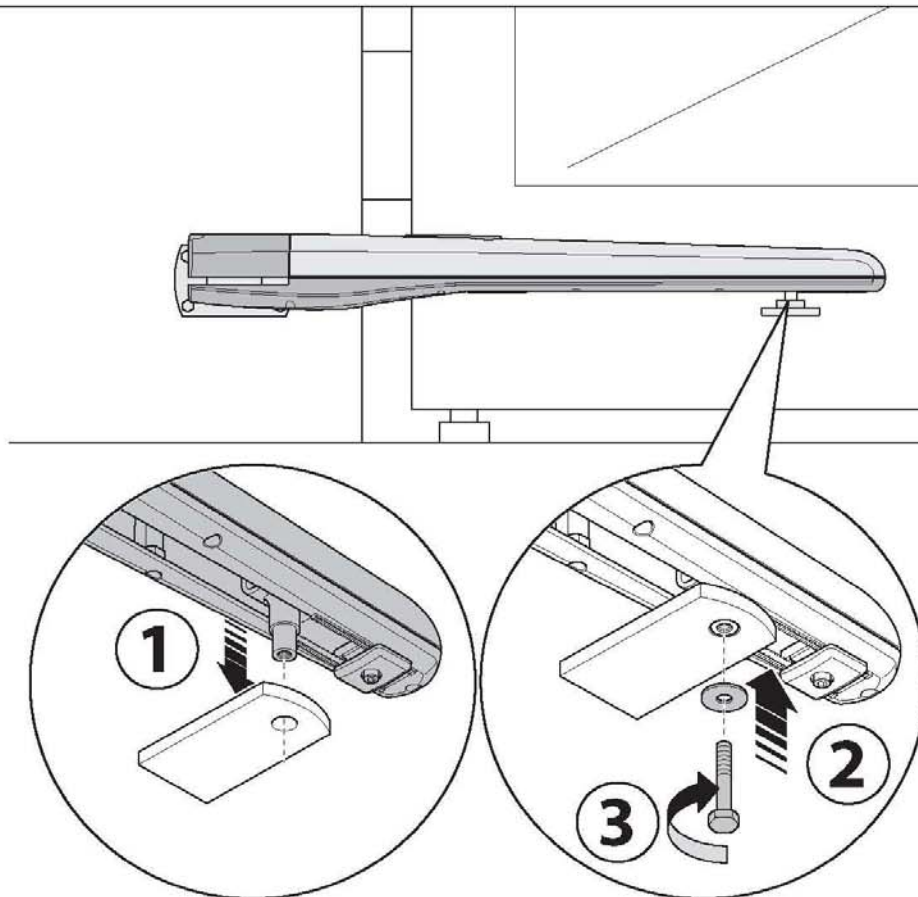
9



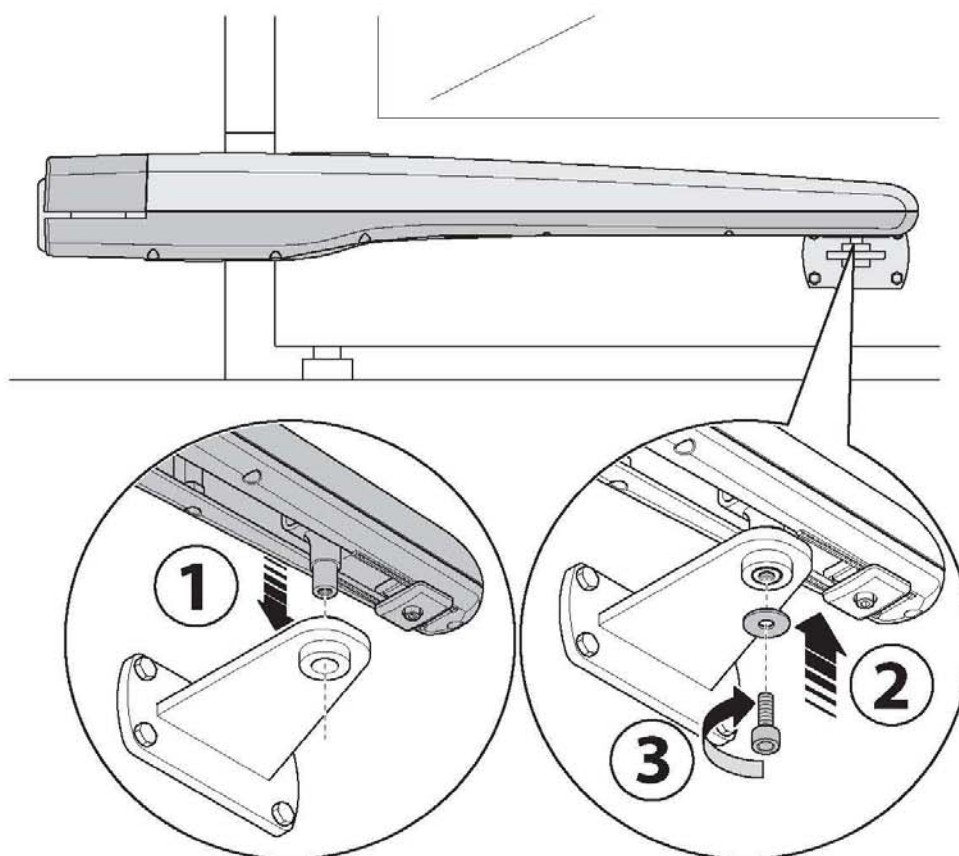


10

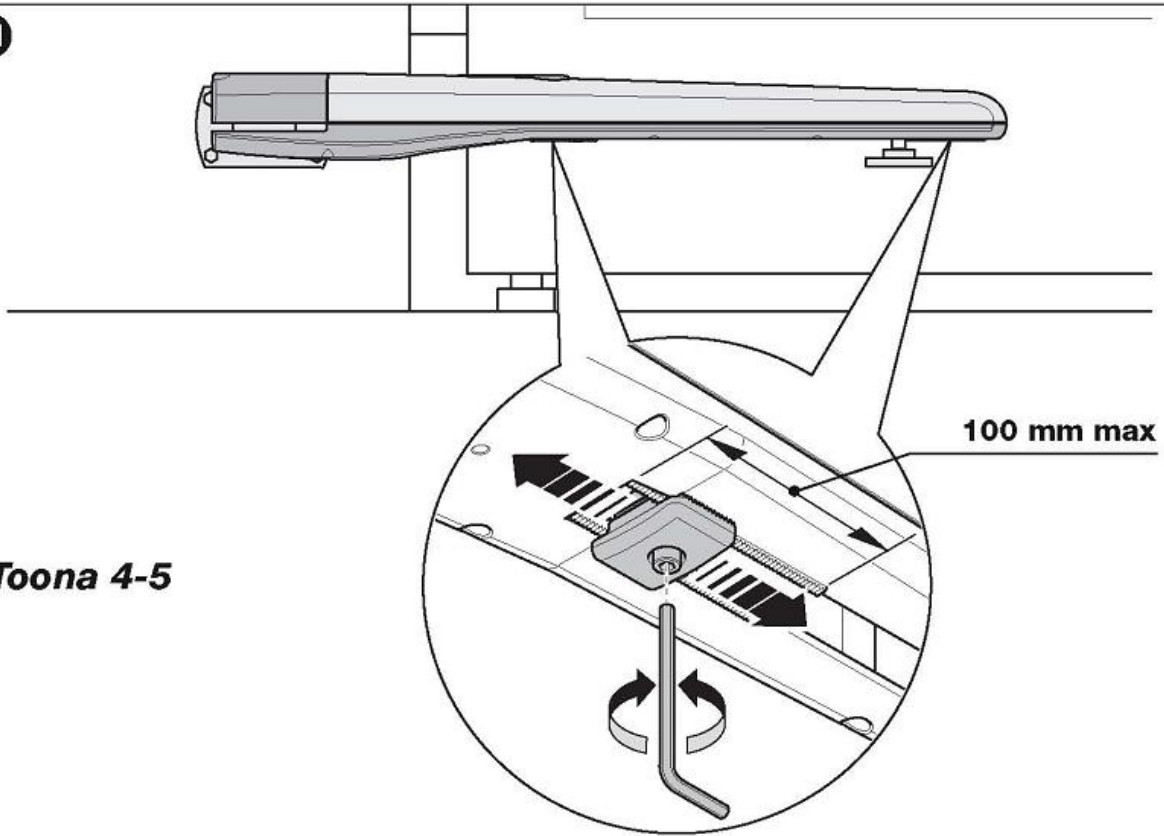
### Toona 4-5



### Toona 7

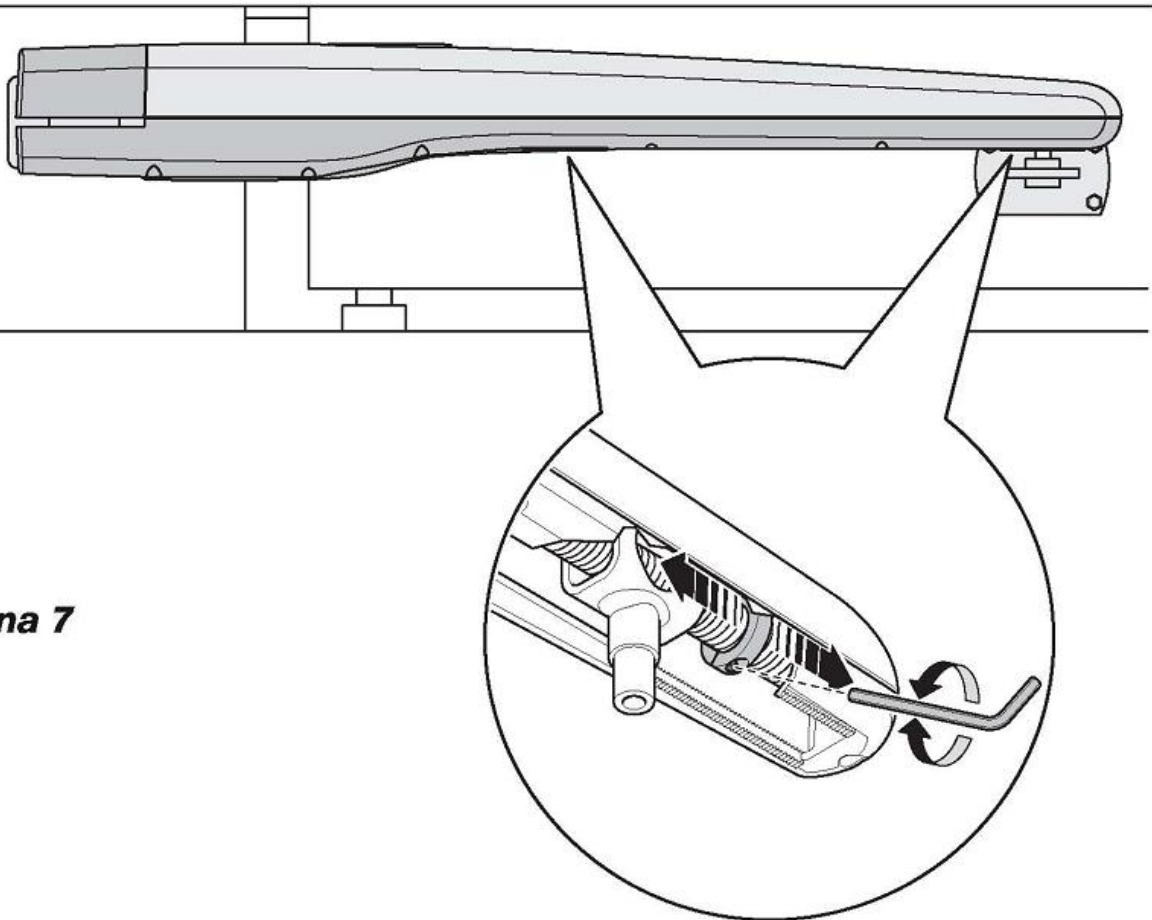


11



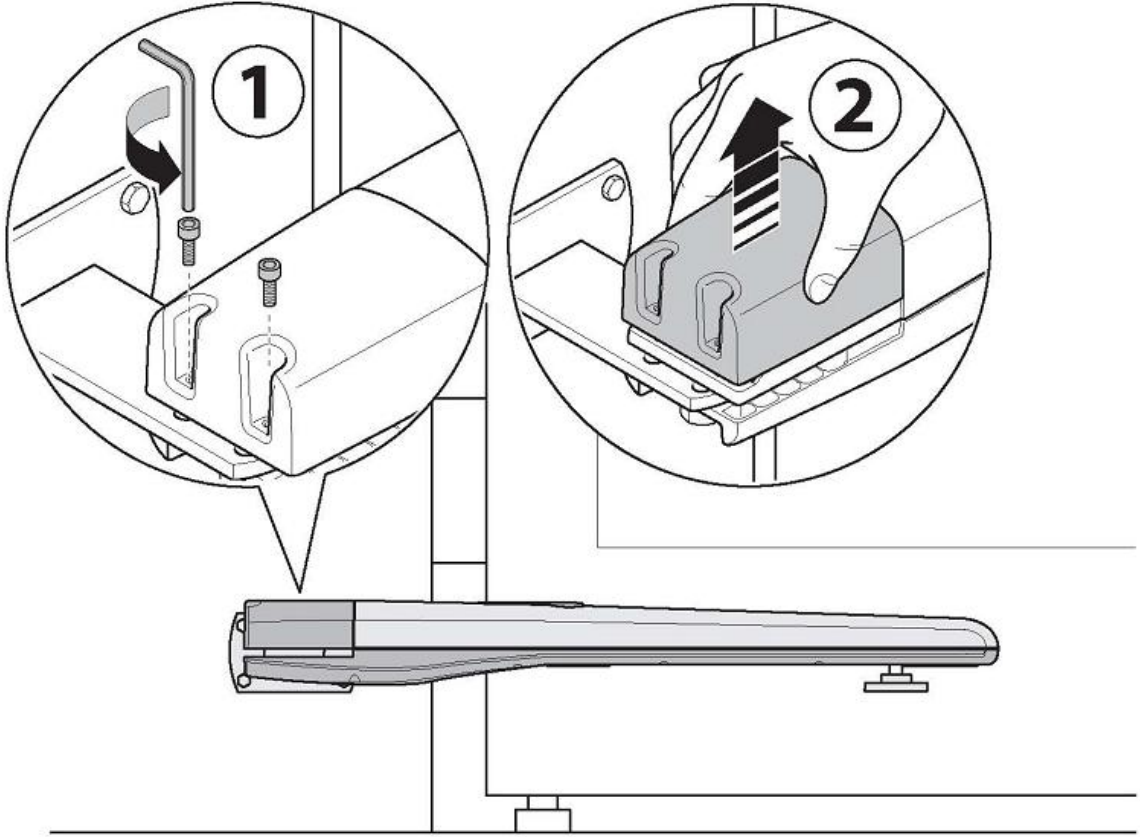
**Toona 4-5**

12

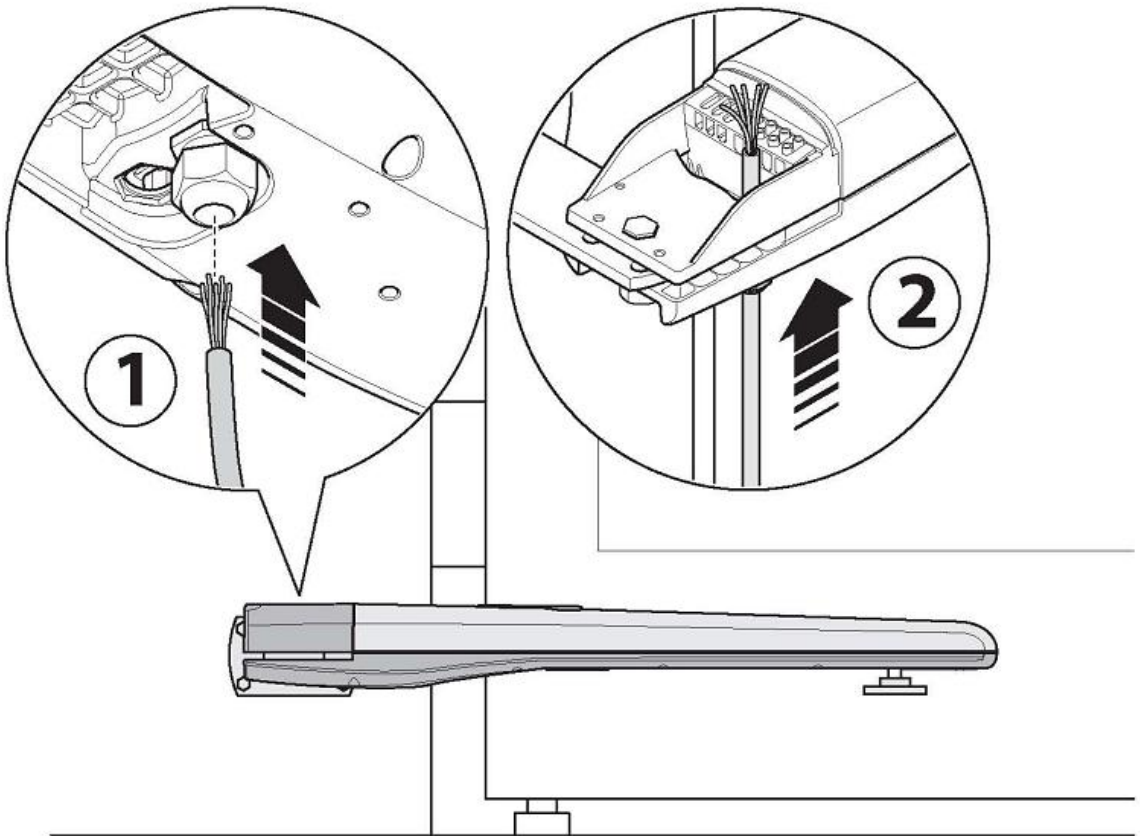


**Toona 7**

13



14

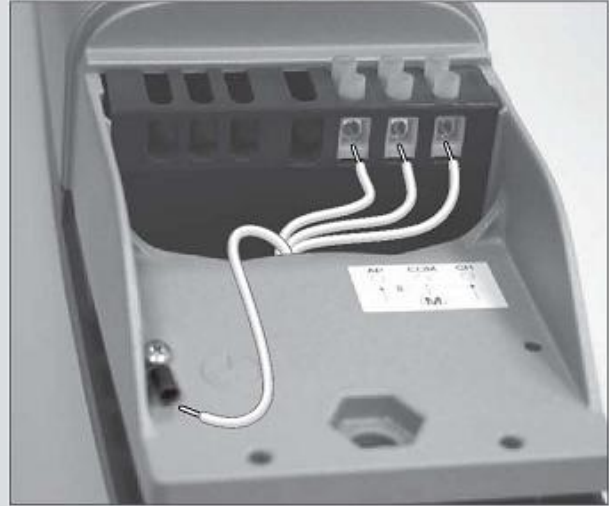


15

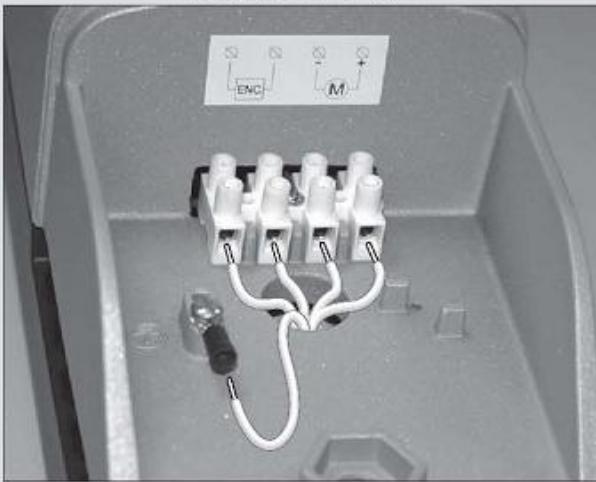
Toona 4-5 (24 V)



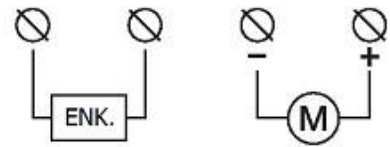
Toona 4-5 (230 V)



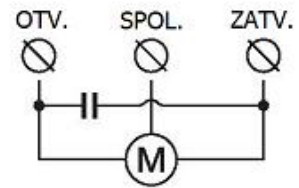
Toona 7 (24 V)



24 V



230 V



16

